

872

ROZPORZĄDZENIE MINISTRA INFRASTRUKTURY^{1), 2)}

z dnia 19 czerwca 2009 r.

zmieniające rozporządzenie w sprawie rejestru i oznakowania pojazdów kolejowych

Na podstawie art. 25 ust. 2 ustawy z dnia 28 marca 2003 r. o transporcie kolejowym (Dz. U. z 2007 r. Nr 16, poz. 94, z późn. zm.³⁾) zarządza się, co następuje:

§ 1. W rozporządzeniu Ministra Transportu z dnia 31 maja 2006 r. w sprawie rejestru i oznakowania pojazdów kolejowych (Dz. U. Nr 105, poz. 713) wprowadza się następujące zmiany:

1) § 1 otrzymuje brzmienie:

„§ 1. Rozporządzenie określa sposób prowadzenia rejestru pojazdów kolejowych, w tym krajowego rejestru pojazdów kolejowych, oraz sposób oznakowania pojazdów kolejowych, w tym pojazdów metra.”;

2) w § 2 po pkt 1 dodaje się pkt 1a w brzmieniu:

„1a) w decyzji Komisji z dnia 9 listopada 2007 r. przyjmującej wspólną specyfikację dotyczącą krajowego rejestru pojazdów kolejowych określonego w art. 14 ust. 4 i 5 dyrektywy 96/48/WE i 2001/16/WE;”;

3) w § 3:

a) pkt 2 otrzymuje brzmienie:

„2) posiadacz pojazdu kolejowego — eksploatującą pojazd kolejowy osobę fizyczną, osobę prawną lub jednostkę organizacyjną niebędącą osobą prawną, która jest właścicielem pojazdu lub ma prawo do jego użytkowania i jest wpisana do krajowego rejestru pojazdów kolejowych; posiadaczem może być: przewoźnik kolejowy, użytkownik bocznicy kolejowej, zarządca infrastruktury, eksploatujący pojazdy metra lub eksploatujący kolejowe pojazdy specjalne;”;

b) uchyla się pkt 11;

4) w § 4 ust. 1 otrzymuje brzmienie:

„1. Posiadacz pojazdu kolejowego prowadzi rejestr pojazdów kolejowych (RRS) w formie książki, kartoteki lub w systemie teleinformatycznym.”;

5) po § 5 dodaje się § 5a w brzmieniu:

„§ 5a. 1. Prezes Urzędu Transportu Kolejowego, zwany dalej „Prezesem UTK”, prowadzi krajowy rejestr pojazdów kolejowych, zwany dalej „NVR”. NVR powinien obejmować wszystkie pojazdy kolejowe dopuszczone do eksploatacji, z zastrzeżeniem ust. 2 i 3.

2. Wagony towarowe i pasażerskie należy zarejestrować tylko w NVR tego państwa członkowskiego Unii Europejskiej, na terenie którego zostały po raz pierwszy oddane do eksploatacji.

3. Rejestr pojazdów kolejowych będących własnością Sił Zbrojnych Rzeczypospolitej Polskiej prowadzony jest w sposób uzgodniony z Prezesem Urzędu Transportu Kolejowego.

4. Do celów rejestracji i oznakowania w NVR stosuje się zasady numeracji pojazdów kolejowych, które są określone w załączniku P do decyzji Komisji z dnia 11 sierpnia 2006 r. w sprawie specyfikacji technicznej dla interoperacyjności w zakresie podsystemu „Ruch kolejowy” transeuropejskiego systemu kolei konwencjonalnych⁴⁾.

5. NVR powinien być prowadzony w określonym przez Prezesa UTK systemie komputerowym z możliwością podłączenia do centralnego wirtualnego rejestru pojazdów kolejowych, zwanego dalej „VVR”, zarządzanego przez Europejską Agencję Kolejową, zwaną dalej „ERA”.

6. W celu wpisania pojazdu kolejowego do NVR, zmiany danych rejestrowych oraz wykreślenia pojazdu kolejowego z rejestru stosuje się standardowy formularz wniosku o rejestrację, którego wzór jest określony w części IV załącznika nr 1a do rozporządzenia.

7. Wspólne specyfikacje dla NVR uwzględniające określenie: treści, architektury funkcjonalnej i technicznej, formatu danych i trybów funkcjonowania, w tym zasad wprowadzania danych i dostępu, określa załącznik nr 1a do rozporządzenia.

8. Pojazdy kolejowe, o których mowa w ust. 1, powinny zostać zarejestrowane zgodnie z przepisami ust. 4 załącznika nr 1a do rozporządzenia.”;

¹⁾ Minister Infrastruktury kieruje działem administracji rządowej — transport, na podstawie § 1 ust. 2 pkt 4 rozporządzenia Prezesa Rady Ministrów z dnia 16 listopada 2007 r. w sprawie szczegółowego zakresu działania Ministra Infrastruktury (Dz. U. Nr 216, poz. 1594).

²⁾ Przepisy niniejszego rozporządzenia dokonują w zakresie swojej regulacji wdrożenia decyzji Komisji z dnia 9 listopada 2007 r. przyjmującej wspólną specyfikację dotyczącą krajowego rejestru pojazdów kolejowych określonego w art. 14 ust. 4 i 5 dyrektywy 96/48/WE i 2001/16/WE (Dz. Urz. UE L 305 z 23.11.2007, str. 30).

³⁾ Zmiany tekstu jednolitego wymienionej ustawy zostały ogłoszone w Dz. U. z 2007 r. Nr 176, poz. 1238 i Nr 191, poz. 1374, z 2008 r. Nr 59, poz. 359, Nr 144, poz. 902, Nr 206, poz. 1289 i Nr 227, poz. 1505 oraz z 2009 r. Nr 1, poz. 3, Nr 18, poz. 97, Nr 19, poz. 100 i Nr 98, poz. 817.

⁴⁾ Decyzja Komisji z dnia 11 sierpnia 2006 r. w sprawie specyfikacji technicznej dla interoperacyjności w zakresie podsystemu „Ruch kolejowy” transeuropejskiego systemu kolei konwencjonalnych (Dz. Urz. UE L 359 z 18.12.2006, str. 1).

6) w § 8:

a) ust. 3 otrzymuje brzmienie:

„3. Posiadacz pojazdu kolejowego określa:

- 1) dla wagonów pasażerskich i typu pasażerskiego — 11 pierwszych znaków (8 cyfr) numeru inwentarzowego pojazdu kolejowego;
- 2) dla wagonów towarowych — 11 pierwszych znaków (8 cyfr) numeru inwentarzowego pojazdu kolejowego;
- 3) dla kolejowych pojazdów trakcyjnych — 11 pierwszych znaków (7 cyfr) numeru inwentarzowego pojazdu kolejowego;
- 4) dla kolejowych pojazdów specjalnych — 11 pierwszych znaków (8 cyfr) numeru inwentarzowego pojazdu kolejowego.”,

b) dodaje się ust. 4 w brzmieniu:

„4. Prezes UTK uzgadnia numery określone przez posiadacza, o których mowa w ust. 3, i nadaje kolejny numer pojazdu w danym typie (serii) pojazdów kolejowych.”;

7) § 11 otrzymuje brzmienie:

„§ 11. Na każdy pojazd kolejowy oraz na wózek stosowane w komunikacji przestawczej należy nanieść datę wykonania ostatnich prac utrzymaniowych poziomu 4 lub 5 (dzień, miesiąc, rok), o których mowa w rozporządzeniu Ministra Infrastruktury z dnia 12 października 2005 r. w sprawie ogólnych warunków technicznych eksploatacji pojazdów kolejowych (Dz. U. Nr 212, poz. 1771 oraz z 2007 r. Nr 212, poz. 1567).”;

8) w § 18 w ust. 1 w pkt 1 po lit. a dodaje się lit. aa w brzmieniu:

„aa) liczba jednocyfrowa lub dwucyfrowa w postaci indeksu górnego znajdującego się bezpośrednio po ostatniej literze literowego oznaczenia rodzaju lub przeznaczenia wago-

nu, o którym mowa w lit. a, określająca ilość przedziałów w wagonie pasażerskim,”;

9) w § 30 ust. 3 otrzymuje brzmienie:

„3. Tabliczka znamionowa producenta lub tabliczka znamionowa zastępcza powinny zawierać co najmniej następujące dane:

- 1) znak firmowy producenta, zakładu wykonującego modernizację lub posiadacza pojazdu kolejowego;
- 2) typ (podtyp) pojazdu kolejowego lub wózka;
- 3) numer fabryczny nadany przez producenta, zakład wykonujący modernizację albo posiadacza pojazdu kolejowego;
- 4) rok produkcji lub modernizacji pojazdu kolejowego lub rok ustalenia danych, o których mowa w pkt 2 i 3.”;

10) po załączniku nr 1 do rozporządzenia dodaje się załącznik nr 1a do rozporządzenia w brzmieniu określonym w załączniku do niniejszego rozporządzenia;

11) w załączniku nr 3 do rozporządzenia:

a) w pkt 3 ppkt 4 otrzymuje brzmienie:

„4) grupa 4, cyfra 6 — ważniejsze cechy eksploatacyjne podane w tablicy 5 niniejszego załącznika, a cyfra 7 wg tablicy 6 (0—7 lub 8 albo 9 dla rozwiązań nieprzewidywalnych);”,

b) w pkt 4 ppkt 4 otrzymuje brzmienie:

„4) grupa 4, cyfry 6, 7 i 8 — ważniejsze cechy techniczne i eksploatacyjne podane:

a) dla cyfry 6 w tablicy 7,

b) dla cyfr 7 i 8 w tablicy 8;”,

c) w tablicy 1 w wierszu „Pojazdy specjalne” w kolumnie 4 wyrazy w nawiasie otrzymują brzmienie „(Tablice 4, 7 i 8)”,

d) tablica 2 otrzymuje brzmienie:

„Tablica 2

WYKAZ IDENTYFIKATORÓW LITEROWYCH I CYFROWYCH PAŃSTW REJESTRACJI POJAZDU KOLEJOWEGO

Państwo	Identyfikator literowy państwa	Identyfikator cyfrowy państwa
A	B	C
Albania	AL	41
Algeria	DZ	92
Armenia	AM	58

Państwo	Identyfikator literowy państwa	Identyfikator cyfrowy państwa
A	B	C
Liban	RL	98
Litwa	LT	24
Luksemburg	L	82

Austria	A	81	Łotwa	LV	25
Azerbejdżan	AZ	57	Maroko	MA	93
Belgia	B	88	Mołdowa	MD	23
Białoruś	BY	21	Mongolia	MGL	31
Bośnia i Hercegowina	BIH	44;50	Niderlandy	NL	84
Bułgaria	BG	52	Niemcy	D	80
Chiny	RC	33	Norwegia	N	76
Chorwacja	HR	78	Polska	PL	51
Republika Czeska	CZ	54	Portugalia	P	94
Dania	DK	86	Rosja	RUS	20
Egipt	ET	90	Rumunia	RO	53
Estonia	EST	26	Serbia i Czarnogóra	SCG	72
Finlandia	FIN	10	Słowacja	SK	56
Francja	F	87	Słowenia	SLO	79
Gruzja	GE	28	Syria	SYR	97
Grecja	GR	73	Szwajcaria	CH	85
Hiszpania	E	71	Szwecja	SE	74
Irak	IRQ	99	Tadżykistan	TJ	66
Iran	IR	96	Tunezja	TN	91
Irlandia	IRL	60	Turcja	TR	75
Izrael	IL	95	Turkmenistan	TM	67
Japonia	J	42	Ukraina	UA	22
Kazachstan	KZ	27	Uzbekistan	UZ	29
Kirgistan	KS	59	Węgry	H	55
Korea Południowa	ROK	61	Wielka Brytania	GB	70
Korea Północna	PRK	30	Wietnam	VN	32
Kuba	CU	40	Włochy	I	83

„

12) w załączniku nr 4 do rozporządzenia:

a) rys. 1 otrzymuje brzmienie:

„a)

1. → **PL- PKP IC**
2. → **51 51 20-80 121 – 9**
3. → **B¹⁰wxz**
4. → **0000**

b)

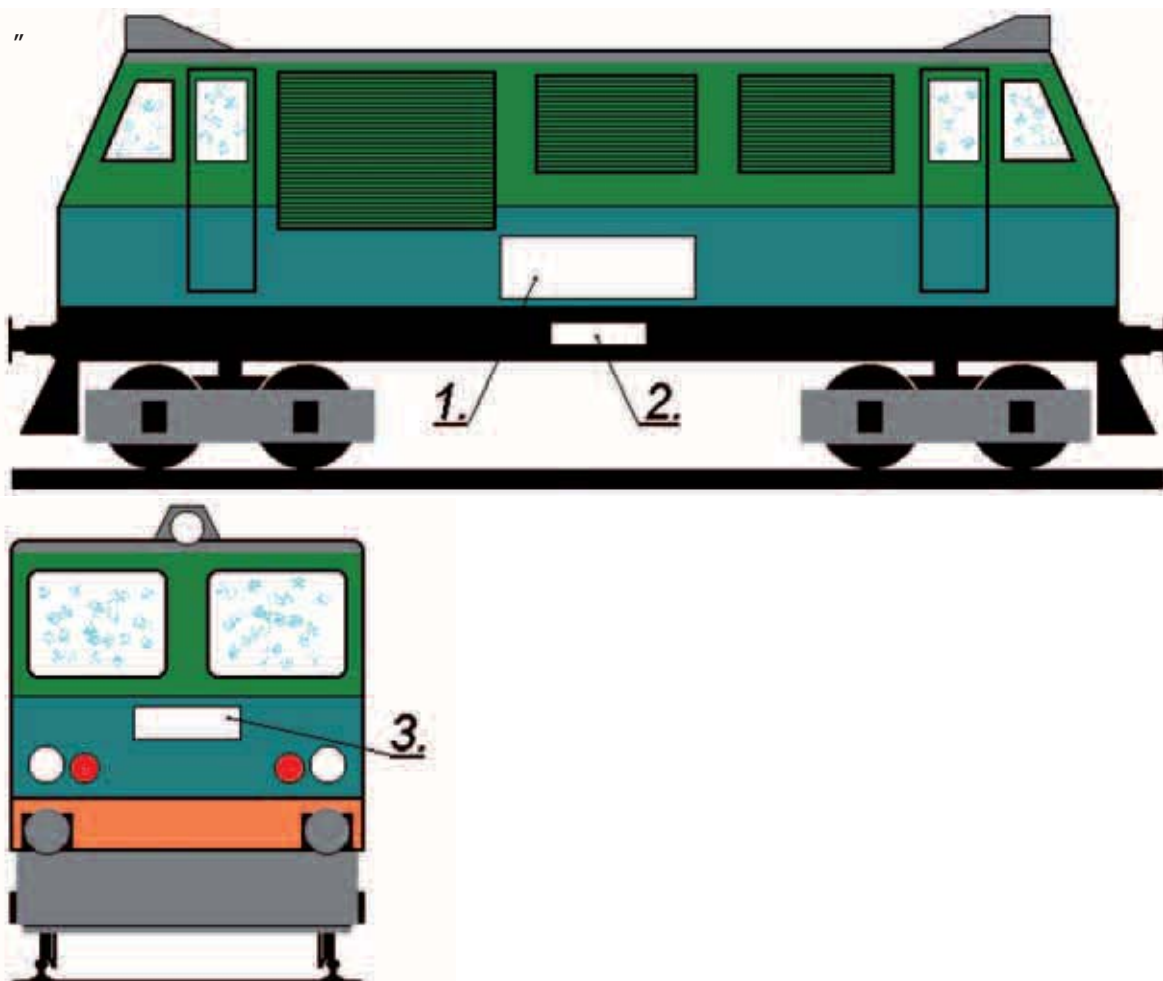
1. ↓	2. ↓	3. ↓	4. ↓
<u>PL</u> -PKP IC	<u>515120-80 121</u> - 9	B ¹⁰ wxz	0000

c)

2. ↓	4. ↓
<u>515120-80 121</u> - 9 a	0000

Rys. 1. Wzory identyfikatora pojazdu kolejowego dla wagonów pasażerskich i typu pasażerskiego (1. Identyfikator literowy państwa rejestracji pojazdu kolejowego wraz z identyfikatorem literowym eksploatującego pojazd kolejowy; 2. Numer inwentarzowy; 3. Identyfikator literowy cech techniczno-eksploatacyjnych wagonu; 4. Identyfikator cyfrowy eksploatującego pojazd kolejowy) nanoszonego: a) na pudło wagonu, b) na ramę ostojnicy wagonu, c) na ramę wózka wagonu.”,

b) rys. 4 otrzymuje brzmienie:



a) nr 1 na rysunku

91 51 1 070 002 - 7 <u>PL</u> - PKP PR 0000
--

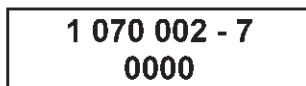
b) nr 2 na rysunku



c) nr 2 na rysunku



d) numer 3 na rysunku



e) numer 2 na rysunku



Rys. 4. Wzór rozmieszczenia oznakowania na kolejowym pojeździe trakcyjnym. 1. Miejsce na ścianie bocznej (pudle) kolejowego pojazdu trakcyjnego lub specjalnego na umieszczenie identyfikatora pojazdu kolejowego. 2. Miejsce na umieszczenie tabliczki informującej o dopuszczalnej prędkości eksploatacyjnej i o napięciu zasilania energią elektryczną składu pociągu. 3. Miejsce na ścianie czołowej kolejowego pojazdu trakcyjnego i specjalnego na umieszczenie skróconego numeru inwentarzowego i identyfikatora eksploatującego pojazd kolejowy.

a) przykład wykonania identyfikatora kolejowego pojazdu trakcyjnego i specjalnego umieszczonego na ścianie bocznej; cyfry grup 3, 4 i 5 są dwukrotnie większe od pozostałych;

b) przykład wykonania na kolejowym pojeździe trakcyjnym tabliczki informującej o dopuszczalnej prędkości eksploatacyjnej i o napięciu zasilania energią elektryczną składu pociągu i dopuszczalnym obciążeniu prądowym urządzeń zasilających;

c) przykład wykonania tabliczki informującej o dopuszczalnej prędkości eksploatacyjnej, napięciu zasilania energią elektryczną składu pociągu i dopuszczalnym obciążeniu prądowym urządzeń zasilających, gdy kolejowy pojazd trakcyjny spełnia wymagania przepisów RIC;

d) przykład wykonania tabliczki ze skróconym numerem inwentarzowym i identyfikatorem eksploatującego pojazd kolejowy, umieszczanej na ścianie czołowej pojazdu trakcyjnego i specjalnego;

e) przykład wykonania tabliczki informującej o dopuszczalnej prędkości eksploatacyjnej umieszczonej na kolejowych pojazdach trakcyjnych i specjalnych, innych niż wymienione na rysunkach b oraz c.”;

13) użyte, w różnej liczbie i przypadku, wyrazy „eksploatujący pojazd kolejowy” zastępuje się użytymi, w odpowiedniej liczbie i przypadku, wyrazami „posiadacz pojazdu kolejowego”.

§ 2. Rozporządzenie wchodzi w życie po upływie 14 dni od dnia ogłoszenia.

Załącznik do rozporządzenia Ministra Infrastruktury z dnia 19 czerwca 2009 r. (poz. 872)

WSPÓLNE SPECYFIKACJE DLA KRAJOWEGO REJESTRU POJAZDÓW KOLEJOWYCH

Wspólne specyfikacje dla celów rejestracji pojazdów kolejowych powinny w szczególności uwzględniać:

1. Dane:

— tablica nr 1 przedstawia format danych dla NVR;

- numery poszczególnych pozycji są zgodne ze standardowym formularzem wniosku o rejestrację, zawartym w części IV;
- dopuszcza się również uwzględnienie dodatkowego pola lub pól komentarza, np. dotyczącego identyfikacji pojazdów będących przedmiotem dochodzenia (patrz: pkt 3.4).

Tablica 1

1.	Europejski numer pojazdu (EVN)	Obowiązkowe
Treść	Numeryczny kod identyfikacyjny określony w załączniku P do decyzji Komisji z dnia 11 sierpnia 2006 r. w sprawie specyfikacji technicznej dla interoperacyjności w zakresie podsystemu „Ruch kolejowy” transeuropejskiego systemu kolei konwencjonalnych (zwanej dalej „OPE TSI”) ¹⁾	
Format	1.1. Numer	12 cyfr**)
	1.2. Poprzedni numer (stosuje się w przypadku, gdy pojazd otrzymuje kolejny numer)	12 cyfr**)
2.	Państwo członkowskie i krajowy organ ds. bezpieczeństwa (NSA)	Obowiązkowe
Treść	Określenie państwa członkowskiego i NSA, gdzie pojazd został dopuszczony do eksploatacji. Dla pojazdów pochodzących z krajów trzecich – państwo członkowskie, gdzie pojazd został dopuszczony do eksploatacji	
Format	2.1. Kod numeryczny państwa członkowskiego, określony w załączniku P do OPE TSI	Kod 2-cyfrowy
	2.2. Nazwa NSA	Tekst
3.	Rok produkcji	Obowiązkowe
Treść	Rok, w którym pojazd opuścił zakład produkcyjny	
Format	3. Rok produkcji	RRRR
4.	Deklaracja weryfikacji WE	Obowiązkowe
Treść	Identyfikacja deklaracji weryfikacji WE i jednostki wydającej deklarację (strony zawierającej umowę)	
Format	4.1. Data wydania deklaracji	Data
	4.2. Identyfikacja WE	Tekst
	4.3. Nazwa jednostki wydającej deklarację (strony zawierającej)	Tekst
	4.4. Numer w odpowiednim rejestrze	Tekst
	4.5. Adres organizacji, ulica i numer	Tekst
	4.6. Miejscowość	Tekst
	4.7. Kod kraju	ISO
	4.8. Kod pocztowy	Kod alfanumeryczny

¹⁾ Decyzja Komisji z dnia 11 sierpnia 2006 r. w sprawie specyfikacji technicznej dla interoperacyjności w zakresie podsystemu „Ruch kolejowy” transeuropejskiego systemu kolei konwencjonalnych (Dz. Urz. UE L 359 z 18.12.2006, str. 1) (notyfikowana dnia 14 sierpnia 2006 r.).

^{*)} Ośmiocyfrowy system numeracji Rady Transportu Kolejowego Wspólnoty Niepodległych Państw może być również stosowany.

5.	Identyfikacja rejestru taboru kolejowego	Obowiązkowe
Treść	Identyfikacja jednostki odpowiedzialnej za rejestr taboru kolejowego ²⁾	
Format	5.1. Jednostka odpowiedzialna za rejestr	Tekst
	5.2. Adres jednostki, ulica i numer	Tekst
	5.3. Miejscowość	Tekst
	5.4. Kod kraju	ISO
	5.5. Kod pocztowy	Kod alfanumeryczny
	5.6. Adres e-mail	E-mail
	5.7. Kod umożliwiający uzyskanie odpowiednich danych technicznych rejestru taboru kolejowego	Kod alfanumeryczny
6.	Ograniczenia	Obowiązkowe
Treść	Ograniczenia w użytkowaniu pojazdu	
Format	6.1. Ograniczenia kodowane, zgodnie z częścią I	Kod
	6.2. Ograniczenia niekodowane	Tekst
7.	Właściciel	Nieobowiązkowe
Treść	Określenie właściciela pojazdu	
Format	7.1. Nazwa organizacji	Tekst
	7.2. Numer w odpowiednim rejestrze	Tekst
	7.3. Adres organizacji, ulica i numer	Tekst
	7.4. Miejscowość	Tekst
	7.5. Kod kraju	ISO
	7.6. Kod pocztowy	Kod alfanumeryczny
8.	Posiadacz	Obowiązkowe
Treść	Określenie posiadacza pojazdu	
Format	8.1. Nazwa organizacji	Tekst
	8.2. Numer w odpowiednim rejestrze	Tekst
	8.3. Adres organizacji, ulica i numer	Tekst
	8.4. Miejscowość	Tekst
	8.5. Kod kraju	ISO
	8.6. Kod pocztowy	Kod alfanumeryczny
	8.7. VKM – nieobowiązkowe	Kod alfanumeryczny
9.	Jednostka odpowiedzialna za utrzymanie	Obowiązkowe
Treść	Określenie jednostki odpowiedzialnej za utrzymanie ³⁾	
Format	9.1. Jednostka odpowiedzialna za utrzymanie	Tekst
	9.2. Adres jednostki, ulica i numer	Tekst
	9.3. Miejscowość	Tekst
	9.4. Kod kraju	ISO
	9.5. Kod pocztowy	Kod alfanumeryczny
	9.6. Adres e-mail	E-mail
10.	Wycofanie z eksploatacji	Obowiązkowe, jeżeli ma zastosowanie
Treść	Data oficjalnego złomowania i/lub innego sposobu likwidacji pojazdu oraz kod trybu wycofania z eksploatacji	
Format	10.1. Tryb wycofania z eksploatacji (patrz: część III)	Kod 2-cyfrowy
	10.2. Data wycofania z eksploatacji	Data
11.	Państwa członkowskie, w których pojazd jest dopuszczony do eksploatacji	Obowiązkowe
Treść	Wykaz państw członkowskich, w których pojazd jest dopuszczony do eksploatacji	
Format	11. Kod numeryczny państwa członkowskiego określony w załączniku P.4 do OPE TSI	Wykaz
12.	Numer świadectwa dopuszczenia do eksploatacji	Obowiązkowe
Treść	Ujednolicony numer świadectwa dopuszczenia do eksploatacji, nadawany przez NSA	
Format	12. Numer świadectwa dopuszczenia do eksploatacji	Kod alfanumeryczny oparty na EIN (patrz: część II)

²⁾ Rejestry określone w art. 22a dyrektywy 96/48/WE i art. 24 dyrektywy 2001/16/WE.

³⁾ Funkcję tej jednostki może pełnić przedsiębiorstwo kolejowe eksploatujące pojazd, jego podwykonawca lub posiadacz.

13.	Dopuszczenie do eksploatacji	Obowiązkowe
Treść	Data wydania świadectwa dopuszczenia do eksploatacji ⁴⁾ pojazdu i okres ważności świadectwa	
Format	13.1. Data wydania świadectwa	Data (RRRRMMDD)
	13.2. Okres ważności świadectwa do dnia	Data (włącznie)
	13.3. Zawieszenie dopuszczenia do eksploatacji	Tak/Nie

2. Architektura.

2.1. Powiązania z innymi rejestrami.

W wyniku nowych regulacji UE powstaje kilka różnych rejestrów. W tabeli poniżej zestawiono rejestry i bazy danych, które mogą być powiązane z NVR po ich utworzeniu.

Tablica 2

Rejestr lub baza danych	Jednostka odpowiedzialna	Inne jednostki z prawem dostępu
NVR (dyrektywy w sprawie interoperacyjności)	RE ⁵⁾ /Prezes UTK	Inne NSA/RE/RU/IM/IB/RB/Posiadacz/ Właściciel/ERA/OTIF
RRS (dyrektywy w sprawie interoperacyjności)	Posiadacz	RU/IM/NSA/ERA/OTIF/Posiadacz/Warsztaty naprawcze
RSRD (TAF TSI & SEDP)	Posiadacz	RU/IM/NSA/ERA/Posiadacz/Warsztaty naprawcze
WIMO (TAF TSI & SEDP)	Decyzja nie została jeszcze podjęta	RU/IM/NSA/ERA/Posiadacz/Warsztaty naprawcze/Użytkownik
Rejestr taboru kolejowego ⁶⁾ (konwencja kapsztadzka)	Rejestrator	Ogólnie dostępny
Rejestr OTIF (COTIF 99 – ATMF)	OTIF	Właściwe organy/RU/IM/IB/RB/Posiadacz/Właściciel/ERA/OTIF Sec.

Ponieważ nie jest możliwe wstrzymanie wdrożenia NVR do czasu utworzenia wszystkich rejestrów, specyfikacja NVR musi umożliwić późniejszą współpracę z pozostałymi rejestrami. W tym celu:

- RRS (rejestr taboru kolejowego): NVR zawiera odnośnik do tego rejestru poprzez identyfikację jednostki odpowiedzialnej za RRS. Kluczem do powiązania obu rejestrów jest pkt 5.7 tablicy 1,
- RSRD: w skład tego rejestru wchodzi niektóre „administracyjne” dane z NVR. Specyfikacja w ramach TAF TSI SEDP. Plan SEDP będzie uwzględniać specyfikację NVR,
- WIMO: w skład tego rejestru wchodzi dane z RSRD oraz dane dotyczące utrzymania. Nie przewiduje się powiązania z NVR,
- VKMR: rejestr oznaczeń posiadaczy powinien być prowadzony we współpracy z ERA i OTIF (ERA dla UE i OTIF dla wszystkich państw członkowskich OTIF spoza UE). Posiadacz jest zarejestrowany w NVR. W TSI OPE określone są inne globalne rejestry cen-

tralne (np. kody typów pojazdu, kody interoperacyjności, kody krajów itp.), które powinny być zarządzane przez „organ centralny” powstały w wyniku współpracy pomiędzy ERA i OTIF,

- rejestr taboru kolejowego (konwencja kapsztadzka): rejestr informacji finansowych związanych ze sprzętem ruchomym. Rejestr ten może powstać w wyniku prac konferencji dyplomatycznej, która odbyła się w lutym 2007 r. Istnieje możliwość powiązania, ponieważ rejestr UNIDROIT wymaga informacji dotyczących numeru i właściciela pojazdu. Kluczem do powiązania obu rejestrów będzie numer EVN,
- rejestr OTIF: rejestr OTIF będzie określony z uwzględnieniem decyzji Komisji oraz innych rejestrów UE.

Architektura całego systemu oraz powiązania pomiędzy NVR i pozostałymi rejestrami zostaną określone w taki sposób, aby w razie potrzeby umożliwić uzyskanie żądanych danych.

⁴⁾ Świadectwo dopuszczenia do eksploatacji wydane zgodnie z art. 14 dyrektywy 96/48/WE lub dyrektywy 2001/16/WE.

⁵⁾ Jednostka rejestrująca (zwana dalej „RE”) to jednostka wyznaczona przez każde państwo członkowskie, zgodnie z art. 14 ust. 4 lit. b dyrektywy 96/48/WE i art. 14 ust. 4 lit. b dyrektywy 2001/16/WE, odpowiedzialna za prowadzenie i aktualizację NVR.

⁶⁾ Określony w projekcie protokołu kolejowego do konwencji o międzynarodowych interesach w zakresie sprzętu ruchomego, dotyczącego kwestii specyficznych dla taboru kolejowego.

2.2. Globalna europejska architektura NVR.

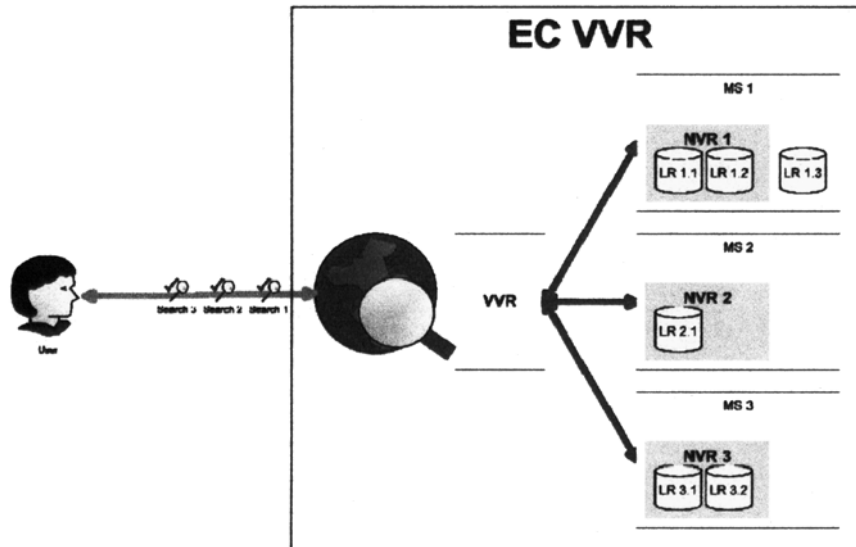
Rejestry NVR będą wdrożone za pomocą rozwiązania zdecentralizowanego. Celem jest stworzenie wyszukiwarki udostępnionych danych, wykorzystującej wspólny program komputerowy, która umożliwi użytkownikom uzyskanie dostępu do danych ze wszystkich rejestrów lokalnych (LR) w państwach członkowskich.

Dane z NVR będą przechowywane na szczeblu krajowym i będą dostępne za pośrednictwem

witryny internetowej (z własnym adresem internetowym).

Europejski centralny wirtualny rejestr pojazdów kolejowych (EC VVR) składa się z dwóch podsystemów:

- wirtualnego rejestru pojazdów kolejowych (VVR), czyli centralnej wyszukiwarki w ERA,
- krajowego(-ych) rejestr(-ów) pojazdów kolejowych (NVR), czyli rejestrów LR w państwach członkowskich.



Rysunek 1

Architektura EC-VVR

Powyższa architektura oparta jest na dwóch uzupełniających się podsystemach, umożliwiającym wyszukiwanie danych przechowywanych lokalnie we wszystkich państwach członkowskich, i składa się z następujących elementów:

- tworzenie skomputeryzowanych rejestrów na szczeblu krajowym i udostępnianie ich do celów wzajemnej konsultacji,
- zastępowanie rejestrów w formie papierowej zapisami w systemie teleinformatycznym. Umożliwi to państwu członkowskiemu zarządzanie i dzielenie się informacjami z innymi państwami członkowskimi,
- umożliwianie połączeń pomiędzy rejestrami NVR i VVR, z wykorzystaniem wspólnych standardów i terminologii.

Główne zasady rządzące architekturą są następujące:

- wszystkie NVR staną się częścią komputerowego systemu sieciowego,
- wszystkie państwa członkowskie będą miały dostęp do wspólnych danych w systemie,
- podwójna rejestracja danych i możliwe błędy z tym związane zostaną wyeliminowane wraz z uruchomieniem VVR,
- dane są aktualne.

Architektura zostanie wdrożona etapowo w następujący sposób:

- przyjęcie decyzji Komisji,
- wdrożenie projektu pilotażowego przez Agencję, obejmującego stworzenie VVR z podłączeniem do co najmniej trzech NVR różnych państw członkowskich, w tym sprawne podłączenie do już istniejącego NVR za pomocą silnika translacyjnego,
- ocena projektu pilotażowego i, w razie konieczności, zmiana decyzji Komisji,
- wydanie przez Agencję specyfikacji do stosowania przez państwa członkowskie przy podłączaniu swoich NVR do centralnego VVR,
- w ramach etapu końcowego, po ocenie projektu pilotażowego, oddzielną decyzją, podłączenie wszystkich krajowych NVR do centralnego VVR.

3. Funkcjonowanie.

3.1. Korzystanie z NVR

NVR będzie wykorzystywany do następujących celów:

- rejestracja dopuszczenia do eksploatacji,

- rejestracja numerów EVN przydzielanych pojazdom,
- wyszukiwanie skróconej informacji o danym pojeździe na skalę europejską,
- sprawdzanie kwestii prawnych, takich jak zobowiązania i informacje prawne,
- informacje do celów kontrolnych, związanych głównie z bezpieczeństwem i utrzymaniem,
- umożliwienie kontaktu pomiędzy właścicielem a posiadaczem,
- weryfikacja niektórych wymagań dotyczących bezpieczeństwa przed wydaniem certyfikatu bezpieczeństwa,
- sprawdzenie konkretnego pojazdu.

3.2. Formularze wniosków.

3.2.1. Wniosek o rejestrację.

Formularz wniosku o rejestrację określony jest w części IV.

Jednostka ubiegająca się o rejestrację pojazdu powinna zaznaczyć okienko odpowiadające „Nowej rejestracji”, wypełnić pierwszą część formularza, podając wszystkie niezbędne dane, o których mowa w pkt 2—9 i 11, a następnie skierować formularz do:

- jednostki rejestrującej państwa członkowskiego, w którym pojazd ma być zarejestrowany,
- jednostki rejestrującej państwa członkowskiego, w którym pojazd będzie eksploatowany — dla pojazdów z krajów trzecich.

3.2.2. Rejestracja pojazdu i nadanie numeru EVN (europejskiego numeru pojazdu).

W przypadku pierwszej rejestracji przedmiotowa jednostka rejestrująca nadaje pojazdowi numer EVN.

Pojedynczy formularz rejestracyjny może dotyczyć tylko jednego pojazdu lub grupy pojazdów należących do tej samej serii lub zamówienia, z załącznikiem stanowiącym wykaz numerów pojazdów.

Jednostka rejestrująca dołoży wszelkich starań, aby zapewnić poprawność danych wprowadzanych do NVR.

W tym celu jednostka rejestrująca RE może zasięgnąć informacji u innych RE, w szczególności w przypadku kiedy jednostka ubiegająca się o rejestrację w danym państwie członkowskim nie ma siedziby w tym państwie.

3.2.3. Zmiana danych rejestracyjnych.

Jednostka składająca wniosek o zmianę jednej lub więcej danych rejestracyjnych pojazdu powinna:

- zaznaczyć okienko odpowiadające „Zmianie danych”,
- wpisać aktualny nr pojazdu (pkt 0),
- zaznaczyć okienka przy tych danych, których dotyczy zmiana,

- wskazać nowe brzmienie zmienionych danych i skierować formularz do RE każdego państwa członkowskiego, w którym pojazd jest zarejestrowany.

W niektórych przypadkach standardowy formularz może okazać się niewystarczający. Z tego względu, w razie konieczności, jednostka rejestrująca może zastosować dodatkowe dokumenty, w formie papierowej lub elektronicznej.

W przypadku zmiany posiadacza aktualnie zarejestrowany posiadacz ma obowiązek powiadomić jednostkę rejestrującą, a jednostka rejestrująca ma obowiązek powiadomić nowego posiadacza o zmianie rejestracji.

Poprzedni posiadacz zostanie usunięty z NVR i zwolniony z odpowiedzialności dopiero wówczas, kiedy nowy posiadacz zaakceptuje status posiadacza.

W przypadku zmiany właściciela aktualnie zarejestrowany właściciel ma obowiązek powiadomić jednostkę rejestrującą o tym fakcie. Poprzedni właściciel zostanie wtedy usunięty z NVR. Nowy właściciel może zażądać udostępnienia swoich danych w NVR.

Po zarejestrowaniu zmian krajowy organ ds. bezpieczeństwa może nadać nowy numer świadectwa dopuszczenia do eksploatacji oraz, w niektórych przypadkach, nowy numer EVN.

3.2.4. Wycofanie z rejestru.

Jednostka składająca wniosek o wycofanie z rejestru powinna zaznaczyć okienko odpowiadające „Wycofaniu z eksploatacji”, wypełnić pkt 10 formularza i następnie skierować formularz do jednostek rejestrujących we wszystkich państwach członkowskich, w których dany pojazd jest zarejestrowany.

Jednostka rejestrująca dokonuje wycofania z rejestru poprzez wpisanie daty wycofania i powiadomienie jednostki wnioskującej o wycofaniu z eksploatacji.

3.2.5. Pojazd dopuszczony do eksploatacji w kilku państwach członkowskich.

W przypadku kiedy pojazd dopuszczony do eksploatacji i zarejestrowany w jednym państwie członkowskim zostaje dopuszczony do eksploatacji w innym państwie członkowskim, pojazd ten podlega rejestracji w NVR tego drugiego państwa członkowskiego. Jednakże w tym przypadku wymagana jest tylko rejestracja danych w pkt 1, 2, 6, 11, 12 i 13 formularza, ponieważ dane te dotyczą wyłącznie tego ostatniego państwa członkowskiego.

Do czasu pełnego uruchomienia VVR i jego powiązań ze wszystkimi NVR zainteresowane jednostki rejestrujące zobowiązane są do wymiany informacji w celu zapewnienia spójności danych dotyczących danego pojazdu.

Wagony towarowe i pasażerskie należy rejestrować tylko w NVR tego państwa członkowskiego, na terenie którego zostały po raz pierwszy oddane do eksploatacji.

3.3. Prawa dostępu.

W tabelicy poniżej zestawiono prawa dostępu do danych zawartych w NVR danego państwa członkowskiego „XX”.

Kody dostępu są następujące:

Tabela 3

Kod dostępu	Typ dostępu
0	Brak dostępu
1	Ograniczony dostęp (ograniczenia w kolumnie „Prawo dostępu”)
2	Nieograniczony dostęp
3	Ograniczony dostęp i aktualizacja
4	Nieograniczony dostęp i aktualizacja

Każda jednostka rejestrująca posiada pełne uprawnienia do dostępu i aktualizacji danych tylko w zakresie swojej własnej bazy danych. Z tej przyczyny jednostkom rejestrującym przypisano kod dostępu 3.

Tabela 4

Jednostka	Definicja	Prawo dostępu	Prawo do aktualizacji	Punkt 7	Wszystkie pozostałe punkty
RE/NSA „XX”	Prezes UTK	Wszystkie dane	Wszystkie dane	4	4
Inne NSA/RE	Inne organy NSA i/lub inne jednostki rejestrujące	Wszystkie dane	Brak	2	2
ERA	Europejska Agencja Kolejowa	Wszystkie dane	Brak	2	2
Posiadacze	Posiadacz pojazdu	Wszystkie dane pojazdów, których jest posiadaczem	Brak	1	1
Zarządzający flotą pojazdów	Zarządzający pojazdami z ramienia posiadacza	Pojazdy, którymi zarządza z ramienia posiadacza	Brak	1	1
Właściciele	Właściciel pojazdu	Wszystkie dane pojazdów, których jest właścicielem	Brak	1	1
RU	Przedsiębiorstwo kolejowe	Wszystkie dane na podstawie numeru pojazdu	Brak	0	1
IM	Zarządzający infrastrukturą	Wszystkie dane na podstawie numeru pojazdu	Brak	0	1
Organy IB i RB	Organy kontrolne i dokonujące audytu notyfikowane przez państwa członkowskie	Wszystkie dane pojazdów podlegających sprawdzeniu lub audytowi	Brak	2	2
Inni uprawnieni użytkownicy	Wszyscy doraźni użytkownicy uznani przez NSA lub ERA	Należy określić, czas dostępu może być ograniczony	Brak	0	1

3.4. Archiwa.

Wszystkie dane muszą być przechowywane w NVR przez okres 10 lat od daty wycofania pojazdu z eksploatacji i wyrejestrowania. Co najmniej przez pierwsze 3 lata dane muszą być dostępne w trybie on-line. Po upływie 3 lat dane mogą być przechowywane w formie elektronicznej, papierowej lub archiwizowane w inny sposób. Jeżeli w ciągu 10-letniego okresu zostanie wszczęte dochodzenie dotyczące jednego lub więcej pojazdów, dane dotyczące takich pojaz-

dów muszą być w razie konieczności przechowywane przez okres dłuższy niż 10 lat.

Wszystkie zmiany w NVR podlegają rejestracji. Zarządzanie archiwalnymi zmianami może być realizowane za pomocą funkcji technicznych systemu informatycznego (IT).

4. Istniejące pojazdy.

4.1. Dane mające znaczenie.

Uwzględniono każdy z 13 punktów w celu stwierdzenia, które z punktów są obowiązujące.

4.1.1. Punkt 1 — Numer EVN (Dane obowiązkowe).

- a) Pojazdy już oznakowane 12-cyfrowym kodem identyfikacyjnym.

Kraje posiadające indywidualny kod kraju: dotychczasowe numery pojazdów pozostają niezmiennione. Należy zarejestrować aktualny numer 12-cyfrowy bez żadnych zmian.

Kraje posiadające główny kod kraju i przyznany wcześniej kod szczegółowy:

- Niemcy, główny kod kraju 80 i kod szczegółowy 68 dla AAE (Ahaus Alstätter Eisenbahn),
- Szwajcaria, główny kod kraju 85 i kod szczegółowy 63 dla BLS (Bern-Lötschberg-Simplon Eisenbahn),
- Włochy, główny kod kraju 83 i kod szczegółowy 64 dla FNME (Ferrovie Nord Milano Esercizio),
- Węgry, główny kod kraju 55 i kod szczegółowy 43 dla GySEV/ROeEE (Győr-Sopron-Ebenfurti Vasút Részvénytársaság/Raab-Ödenburg-Ebenfurter Eisenbahn).

Pojazdy powinny zachować swoje dotychczasowe numery. Należy zarejestrować aktualny numer 12-cyfrowy bez żadnych zmian⁷⁾. System teleinformatyczny (IT) musi rozpoznawać oba kody (kod główny kraju i kod szczegółowy) jako odnoszące się do tego samego kraju.

- b) Pojazdy użytkowane w ruchu międzynarodowym nieposiadające 12-cyfrowego kodu identyfikacyjnego.

Zastosowanie ma dwuetapowa procedura:

- przyznanie w NVR 12-cyfrowego numeru (zgodnie z OPE TSI), określonego zgodnie z charakterystyką pojazdu. System teleinformatyczny (IT) powinien powiązać numer z rejestru z aktualnym numerem pojazdu,
- faktyczne naniesienie 12-cyfrowego numeru na powierzchnię pojazdu bezpośrednio po otrzymaniu od Prezesa UTK decyzji o nadanym numerze.

- c) Pojazdy użytkowane w ruchu krajowym nieposiadające 12-cyfrowego kodu identyfikacyjnego.

Powyższą procedurę można dobrowolnie zastosować do pojazdów użytkowanych wyłącznie w ruchu krajowym.

4.1.2. Punkt 2 — Państwo członkowskie i NSA (Dane obowiązkowe).

Określenie „państwo członkowskie” musi zawsze odnosić się do tego państwa członkowskiego, w którym pojazd jest rejestrowany w jego NVR. Określenie „NSA” odnosi się do jednostki, która wydała świadectwo dopuszczenia pojazdu do eksploatacji.

4.1.3. Punkt 3 — Rok produkcji.

Jeżeli dokładny rok produkcji nie jest znany, należy podać przybliżony rok produkcji.

4.1.4. Punkt 4 — Deklaracja weryfikacji WE.

Z reguły odniesienie do deklaracji weryfikacji WE nie istnieje, z wyjątkiem niewielkiej liczby pojazdów taboru kolei dużych prędkości. Odnotować tylko, jeżeli dostępne są odpowiednie dane.

4.1.5. Punkt 5 — Identyfikacja RRS.

Należy odnotować, jeżeli dostępne są odpowiednie dane.

4.1.6. Punkt 6 — Ograniczenia w użytkowaniu.

Odnotować tylko, jeżeli dostępne są odpowiednie dane.

4.1.7. Punkt 7 — Właściciel.

Dane obowiązkowe.

4.1.8. Punkt 8 — Posiadacz (Dane obowiązkowe).

Dane zazwyczaj dostępne i obowiązkowe.

4.1.9. Punkt 9 — Jednostka odpowiedzialna za utrzymanie.

Dane obowiązkowe.

4.1.10. Punkt 10 — Wycofanie z eksploatacji.

Ma zastosowanie przy wycofaniu z eksploatacji.

4.1.11. Punkt 11 — Państwa członkowskie, w których pojazd jest dopuszczony do eksploatacji.

Z reguły wagony towarowe RIV, wagony osobowe RIC oraz pojazdy na mocy umów dwustronnych i wielostronnych są rejestrowane jako dopuszczone do eksploatacji. Należy odnotować, jeżeli dostępne są odpowiednie dane.

4.1.12. Punkt 12 — Numer świadectwa dopuszczenia do eksploatacji.

Dane obowiązkowe.

4.1.13. Punkt 13 — Dopuszczenie do eksploatacji (Dane obowiązkowe).

4.2. Procedura.

Jednostka poprzednio odpowiedzialna za rejestrację pojazdów powinna udostępnić i przekazać wszelkie informacje w określonym przez Prezesa UTK formacie.

Istniejące wagony towarowe i wagony pasażerskie należy zarejestrować tylko w NVR tego państwa członkowskiego, w którym znajdowała się poprzednia jednostka rejestrująca.

Jeżeli istniejący pojazd został dopuszczony do eksploatacji w kilku państwach członkowskich, jednostka RE dokonująca rejestracji ma obowiązek przesłać odpowiednie dane do RE zainteresowanych państw członkowskich.

NSA lub RE przejmuje dane w swoim NVR.

NSA lub RE ma obowiązek poinformować wszystkie zainteresowane strony o zakończeniu procesu transferu danych. Należy poinformować co najmniej następujące jednostki:

- jednostka poprzednio odpowiedzialna za rejestrację pojazdów,
- posiadacz,
- ERA.

⁷⁾ Wszelkie nowe pojazdy oddane do eksploatacji dla AAE, BLS, FNME oraz GySEV/ROeEE powinny otrzymać standardowy kod kraju.

4.3. Okres przejściowy.

4.3.1. Udostępnienie danych rejestrowych na rzecz NSA.

Jednostka rejestrująca poprzednio odpowiedzialna za rejestrację pojazdów (posiadacze pojazdów kolejowych) powinna udostępnić wszelkie niezbędne dane na mocy umowy zawartej pomiędzy tą jednostką a RE. Transfer danych powinien nastąpić najpóźniej w terminie 12 miesięcy od daty wejścia w życie decyzji Komisji. Należy korzystać z elektronicznego formatu danych, określonego przez Prezesa UTK.

4.3.2. Pojazdy użytkowane w ruchu międzynarodowym.

RE każdego państwa członkowskiego powinna zarejestrować takie pojazdy w swoim NVR najpóźniej w terminie 2 lat od daty wejścia w życie decyzji Komisji, z uwzględnieniem ust. 4.1.1 lit. b.

4.3.3. Pojazdy użytkowane w ruchu krajowym.

RE każdego państwa członkowskiego powinna zarejestrować takie pojazdy w swoim NVR najpóźniej w terminie 3 lat od daty wejścia w życie decyzji Komisji.

Część I

KODY OGRANICZEŃ W UŻYTKOWANIU

1. Zasady.

W NVR nie należy powtarzać tych ograniczeń (parametrów technicznych), które są już uwzględnione w innych rejestrach dostępnych dla NSA.

Akceptacja w ruchu transgranicznym opiera się na następujących parametrach:

- informacje zakodowane w numerze pojazdu,
- kod alfabetyczny,
- oznaczenie pojazdu.

Z tego względu informacji tych nie należy powtarzać w NVR.

2. Struktura.

Struktura kodu jest trzypoziomowa:

- poziom 1: kategoria ograniczenia,
- poziom 2: typ ograniczenia,
- poziom 3: wartość lub specyfikacja.

Kody ograniczeń w użytkowaniu

Tablica 5

Kat.	Typ	Wartość	Nazwa
1			Ograniczenia techniczne związane z budową pojazdu
	1	Numeryczna (3)	Najmniejszy promień łuku toru w metrach
	2	—	Ograniczenia dotyczące obwodu torowego
	3	Numeryczna (3)	Ograniczenie prędkości w km/h (oznaczone na wagonach towarowych i pasażerskich, nieoznaczone na lokomotywach)
2			Ograniczenia geograficzne
	1	Alfanumeryczna (3)	Skrajnia kinematyczna (kody TSI WAG (TSI „Wagony towarowe” – załącznik C))
	2	Lista kodowana	Szerokość toru
		1	Zmienny rozstaw kół 1435/1520
		2	Zmienny rozstaw kół 1435/1668
	3	—	Brak CCS na pokładzie
	4	—	ERTMS A na pokładzie
	5	Numeryczna (3)	System B na pokładzie ^{*)}
3			Ograniczenia dotyczące środowiska naturalnego
	1	Lista kodowana	Strefa klimatyczna EN50125/1999
		1	T1
		2	T2
		3	T3
4			Ograniczenia w użytkowaniu wymienione w świadectwie dopuszczenia do eksploatacji
	1	—	Czasowe
	2	—	Eksploatacyjne (przebieg, zużycie itd.)

^{*)} Jeżeli pojazd wyposażony jest w więcej niż jeden system B, należy wskazać oddzielny kod dla każdego systemu.

Kod numeryczny składa się z trzech znaków, przy czym:

- 1xx oznacza pojazd wyposażony w system sygnalizacyjny,
- 2xx oznacza pojazd wyposażony w radio,
- Xx odpowiada kodowaniu numerycznemu z załącznika B do TSI CCS (TSI „Sterowanie”).



Część II

STRUKTURA I TREŚĆ NUMERU EIN

Kod ujednoczonego systemu numeracji, zwany europejskim numerem identyfikacyjnym (EIN), dla certyfikatów bezpieczeństwa i innych dokumentów

Przykład:

Tablica 6

I T	5 1	2 0 0 6	0 0 0 5
Kod kraju (2 litery)	Rodzaj dokumentu (2 cyfry)	Rok wydania (4 cyfry)	Numer kolejny (4 cyfry)
			
Pole 1	Pole 2	Pole 3	Pole 4

POLE 1 — KOD KRAJU (2 LITERY)

Stosuje się kody krajów oficjalnie publikowane i aktualizowane na europejskich stronach internetowych we Wspólnym przewodniku praktycznym *Interinstitutional style guide* (<http://publications.eu.int/code/en/en5000600.htm>)

Tablica 7

Państwo	Kod	Państwo	Kod	Państwo	Kod
Austria	AT	Węgry	HU	Polska	PL
Belgia	BE	Islandia	IS	Portugalia	PT
Bułgaria	BG	Irlandia	IE	Rumunia	RO
Cypr	CY	Włochy	IT	Słowacja	SK
Republika Czeska	CZ	Łotwa	LV	Słowenia	SI
Dania	DK	Liechtenstein	LI	Hiszpania	ES
Estonia	EE	Litwa	LT	Szwecja	SE
Finlandia	FI	Luksemburg	LU	Szwajcaria	CH
Francja	FR	Norwegia	NO	Wielka Brytania	GB
Niemcy	DE	Malta	MT		
Grecja	EL	Niderlandy	NL		

Kod dla międzynarodowych organów ds. bezpieczeństwa należy utworzyć w ten sam sposób. Obecnie jedynym istniejącym organem tego typu jest Organ ds. Bezpieczeństwa Tunelu pod Kanałem La Manche (*Channel Tunnel Safety Authority*), któremu przypisano następujący proponowany kod:

Tablica 8

Międzynarodowy organ ds. bezpieczeństwa	Kod
Channel Tunnel Safety Authority	CT

POLE 2 — RODZAJ DOKUMENTU (LICZBA DWUCYFROWA)

Dwie cyfry pozwalają na określenie rodzaju dokumentu:

- pierwsza cyfra określa ogólną klasyfikację dokumentu,
- druga cyfra określa podtyp dokumentu.

W razie konieczności zastosowania innych kodów system numeracji może zostać rozszerzony. Poniżej przedstawiono proponowany wykaz znanych, możliwych kombinacji dwucyfrowych liczb, rozszerzony o propozycję dopuszczenia do eksploatacji pojazdów:

Tablica 9

Kombinacja w polu 2	Rodzaj dokumentu	Podtyp dokumentu
[0 1]	Licencje	Licencje dla RU
[0 x]	Licencje	Inne
[1 1]	Certyfikat bezpieczeństwa	Część A
[1 2]	Certyfikat bezpieczeństwa	Część B
[1 x]	Certyfikat bezpieczeństwa	Inne
[2 1]	Autoryzacja bezpieczeństwa	Część A
[2 2]	Autoryzacja bezpieczeństwa	Część B
[2 x]	Autoryzacja bezpieczeństwa	Inne
[3 x]	Rezerwa, np. dla utrzymania taboru kolejowego, infrastruktury lub innych	
[4 x]	Rezerwa dla jednostek notyfikowanych	Np. różne rodzaje jednostek notyfikowanych
[5 1] i [5 5] ^{*)}	Świadectwo dopuszczenia do eksploatacji	Tabor trakcyjny
[5 2] i [5 6] ^{*)}	Świadectwo dopuszczenia do eksploatacji	Ciągnione (holowane) pojazdy pasażerskie
[5 3] i [5 7] ^{*)}	Świadectwo dopuszczenia do eksploatacji	Wagony towarowe
[5 4] i [5 8] ^{*)}	Świadectwo dopuszczenia do eksploatacji	Pojazdy specjalne
[6 x] ... [9 x]	Rezerwa (4 rodzaje dokumentów)	Rezerwa (10 podtypów dla każdego rodzaju)

*) Jeżeli cztery cyfry przewidziane dla pola 4 „Numer kolejny” zostaną w pełni wykorzystane w ciągu jednego roku, pierwsze dwie cyfry pola 2 zostaną odpowiednio zmienione z:

- [5 1] na [5 5] dla taboru trakcyjnego,
- [5 2] na [5 6] dla ciągnionych pojazdów pasażerskich,
- [5 3] na [5 7] dla wagonów towarowych,
- [5 4] na [5 8] dla pojazdów specjalnych.

POLE 3 — ROK WYDANIA (LICZBA CZTEROCYFROWA)

Pole to wskazuje rok wydania świadectwa (w formacie rrrr, czyli czterocyfrowym).

POLE 4 — NUMER KOLEJNY (NUMERACJA)

Numer kolejny zmienia się o jeden z wydaniem każdego dokumentu, niezależnie od tego, czy jest to nowe świadectwo, przedłużenie, aktualizacja czy zmiana świadectwa. Nawet w przypadku unieważnienia dokumentu lub zawieszenia świadectwa dopuszczenia do eksploatacji przypisany mu numer nie może zostać ponownie użyty. Każdego roku numeracja rozpoczyna się od zera.

Część III

KODY WYCOFANIA Z EKSPLOATACJI

Tablica 10

Kod	Tryb wycofania z eksploatacji	Opis
00	Brak	Pojazd posiada ważną rejestrację.
10	Zawieszenie rejestracji Bez uzasadnienia	Rejestracja pojazdu zawieszona na wniosek właściciela lub posiadacza lub decyzją NSA lub RE.
11	Zawieszenie rejestracji	Pojazd przeznaczony do magazynowania w stanie gotowości do pracy jako rezerwa nieaktywna lub strategiczna.
20	Przeniesienie rejestracji	Pojazd zostanie zarejestrowany ponownie pod nowym numerem lub przez inny NVR, do celów dalszego użytkowania w ramach (całości lub części) europejskiej sieci kolejowej.
30	Wyrejestrowanie Bez uzasadnienia	Rejestracja pojazdu na użytkowanie w ramach europejskiej sieci kolejowej wygasa, brak danych o ponownej rejestracji.
31	Wyrejestrowanie	Pojazd przeznaczony do dalszego użytkowania jako pojazd kolejowy poza europejską siecią kolejową.
32	Wyrejestrowanie	Pojazd przeznaczony do odzysku istotnych składników/modułów/ części zapasowych dotyczących interoperacyjności lub do gruntownej przebudowy.
33	Wyrejestrowanie	Pojazd przeznaczony do złomowania i przekazania materiałów (w tym głównych części zapasowych) do recyklingu.
34	Wyrejestrowanie	Pojazd przeznaczony do użytkowania jako „zabytkowy tabor kolejowy” na wydzielonej sieci lub jako nieruchomy eksponat wystawowy, poza europejską siecią kolejową.

Stosowanie kodów:

- Jeżeli nie podano uzasadnienia wycofania z eksploatacji, należy zastosować kody 10, 20 i 30 do określenia zmiany statusu rejestracji.
- Jeżeli znane jest uzasadnienie wycofania z eksploatacji, w bazie danych NVR dostępne są kody 11, 31, 32, 33 i 34. Kody te oparte są wyłącznie na informacjach otrzymanych przez RE od posiadacza lub właściciela pojazdu.

Kwestie rejestracyjne:

- Pojazd z zawieszoną rejestracją lub pojazd wyrejestrowany nie może być użytkowany w ramach europejskiej sieci kolejowej na podstawie pierwotnej rejestracji.
- Reaktywacja rejestracji wymaga ponownego dopuszczenia do eksploatacji przez NSA, na warunkach związanych z przyczyną lub powodem zawieszenia rejestracji lub wyrejestrowania.
- Przeniesienie rejestracji następuje w ramach określonych przez dyrektywy UE dotyczące homologacji i dopuszczania pojazdów do eksploatacji.

Część IV



Standardowy formularz wniosku o rejestrację pojazdów kolejowych dopuszczonych do eksploatacji⁸⁾

zgodnie z dyrektywą 1996/48/WE i 2001/16/WE oraz obowiązującymi przepisami krajowymi

Cel złożenia wniosku: Nowa rejestracja Zmiana danych⁹⁾ Wycofanie z eksploatacji

DANE POJAZDU

0. Europejski numer pojazdu EVN¹⁰⁾ _ _ _ _ _ - _ _
2. Państwo członkowskie i właściwy krajowy organ ds. bezpieczeństwa (NSA), do którego kierowany jest wniosek o dopuszczenie do eksploatacji
- 2.1. Państwo członkowskie _ _
- 2.2. Nazwa NSA:
3. Rok produkcji: _ _ _ _
4. Deklaracja weryfikacji WE
- 4.1. Data wydania deklaracji: _ _ _ _ _
- 4.2. Identyfikacja WE:
- 4.3. Nazwa jednostki wydającej deklarację:
- 4.4. Numer w rejestrze handlowym:
- Adres organizacji
- 4.5. Ulica i numer:
- 4.6. Miejscowość:
- 4.7. Kod kraju: 4.8. Kod pocztowy:
5. Identyfikacja rejestru taboru kolejowego
- 5.1. Jednostka odpowiedzialna za prowadzenie rejestru:
- Adres jednostki
- 5.2. Ulica i numer:
- 5.3. Miejscowość:
- 5.4. Kod kraju: 5.5. Kod pocztowy:
- 5.6. Adres e-mail:

⁸⁾ Formularz można wygenerować elektronicznie.

⁹⁾ Należy również zaznaczyć okienko przy tych danych, których dotyczy zmiana.

¹⁰⁾ Nie dotyczy pierwszej rejestracji.

10. Wycofanie z eksploatacji

10.1. Tryb (kod): _ _ _ _

10.2. Data: _ _ _ _ _

11. Państwa członkowskie, w których pojazd jest już dopuszczony do eksploatacji

.....

Jednostka wnioskująca o rejestrację pojazdu:

Data: _ _ _ _ _ Imię, nazwisko i podpis pracownika odpowiedzialnego:

DANE ODNOŚĄCE SIĘ DO ORGANU DO SPRAW BEZPIECZEŃSTWA

1.1. Pojazd otrzymał numer EVN¹¹⁾ _ _ _ _ _ - _

12. Numer świadectwa dopuszczenia do eksploatacji _ _ _ _ _

13. Dopuszczenie do eksploatacji

13.1. Data wydania świadectwa dopuszczenia do eksploatacji: _ _ _ _ _

13.2. Okres ważności świadectwa: _ _ _ _ _

Data wpłynięcia wniosku: _ _ _ _ _

Data wycofania z eksploatacji: _ _ _ _ _

¹¹⁾ Można załączyć wykaz kilku pojazdów należących do tej samej serii lub zamówienia.

Część V

SŁOWNIK POJĘĆ

Skrót	Objaśnienie
CCS	System bezpiecznej kontroli jazdy pociągu
WNP	Wspólnota Niepodległych Państw
COTIF	Konwencja o międzynarodowym przewozie kolejami
C R	System kolei konwencjonalnych
DB	Baza danych
EC	Komisja Europejska
EC VVR	Europejski scentralizowany wirtualny rejestr pojazdów kolejowych
EIN	Europejski numer identyfikacyjny (<i>European Identification Number</i>)
EN	Norma europejska
EVN	Europejski numer pojazdu (<i>European Vehicle Number</i>)
ERA	Europejska Agencja Kolejowa, zwana również „Agencją”
ERTMS	Europejski system zarządzania ruchem kolejowym
HS	System kolei dużych prędkości
IB	Organ dochodzeniowy
ISO	Międzynarodowa Organizacja Normalizacyjna
IM	Zarządzający infrastrukturą
INF	Infrastruktura
IT	Technologia informacyjna
LR	Rejestr lokalny
MS	Państwo członkowskie Unii Europejskiej
NoBo	Jednostka notyfikowana
NSA	Krajowy organ ds. bezpieczeństwa
NVR	Krajowy rejestr pojazdów kolejowych
OPE (TSI)	Specyfikacja techniczna dla interoperacyjności (TSI) w zakresie podsystemu „Ruch kolejowy”
OTIF	Międzypaństwowa Organizacja Międzynarodowych Przewozów Kolejami
RE	Jednostka rejestrująca, tj. organ odpowiedzialny za prowadzenie i aktualizację NVR
RB	Organ regulacyjny
RIC	Przepisy o wzajemnym użytkowaniu wagonów osobowych i bagażowych w ruchu międzynarodowym
RIV	Przepisy o wzajemnym użytkowaniu wagonów towarowych w komunikacji międzynarodowej
RS lub RST	Tabor kolejowy
RSRD (TAF)	Informacyjna baza danych taboru kolejowego (TAF)
RU	Przedsiębiorstwo kolejowe
SEDP (TAF)	Strategiczny europejski plan wdrożenia (TAF)
TAF (TSI)	Aplikacje telematyczne dla przewozów towarowych (TSI)
TSI	Specyfikacja techniczna dla interoperacyjności
UE	Unia Europejska
VKM	Oznaczenie posiadacza pojazdu
VKMR	Rejestr oznaczeń posiadaczy
VVR	Wirtualny rejestr pojazdów kolejowych
WAG (TSI)	Specyfikacja techniczna dla interoperacyjności: tabor wagony towarowe
WIMO (TAF)	Operacyjna baza danych transportu towarowego kolejowego i intermodalnego (TAF)