

## ROZPORZĄDZENIE MINISTRA ROLNICTWA I REFORM ROLNYCH

z dnia 23 czerwca 1938 r.

wydane w porozumieniu z Ministrem Przemysłu i Handlu o wywozie masła za granicę.

Na podstawie art. 12, 13 i 14 ustawy z dnia 22 kwietnia 1936 r. o mleczarstwie (Dz. U. R. P. Nr 35, poz. 272) zarządzam co następuje:

§ 1. Do wywozu za granicę dopuszcza się naturalne masło krowie wytworzone w zakładach mleczarskich, wpisanych do prowadzonych przez izby rolnicze rejestrów zakładów mleczarskich wywozowych (§ 2), jeżeli jego jakość i opakowanie odpowiada wymaganiom, ustalonym w rozporządzeniu niniejszym.

§ 2. (1) Rejestry zakładów mleczarskich wywozowych dzielą się na dwie części.

(2) Do części I mogą być wpisane zakłady mleczarskie, które co najmniej w ciągu roku przed zgłoszeniem do rejestru wytwarzały stale powyżej 52 kg masła dziennie lub które co najmniej w ciągu dwóch tygodni przed zgłoszeniem wytwarzały stale powyżej:

1) 208 kg masła dziennie, jeżeli zgłoszenie nastąpiło w czasie od 15 maja do 14 października, albo

2) 104 kg masła dziennie, jeżeli zgłoszenie nastąpiło w czasie od 15 października do 14 maja.

(3) Wymaganie, ustalone w ust. (2), nie dotyczy dni:

1) uznanych w obowiązujących przepisach za dni świąteczne; jeżeli jednak zakład w dniu świątecznym wyrabia masło, rozmiary produkcji zakładu w tym dniu powinny odpowiadać wymaganiom, ustalonym w ust. (2),

2) w których masło nie mogło być wyrabiane z powodu przeszkód wywołanych siłą wyższą lub z powodu zarządzeń władzy.

(4) Do części II mogą być wpisane takie spośród zakładów, określonych w ustępie poprzedzającym, które ponadto stosują pasteryzację do  $+86^{\circ}$  C oraz czyste kultury.

(5) Nie mogą być wpisane do rejestru zakładów mleczarskich wywozowych te zakłady, które nie są wpisane do rejestrów zakładów mleczarskich (art. 3 ustawy z dnia 22 kwietnia 1936 r. o mleczarstwie — Dz. U. R. P. Nr 35, poz. 272).

**§ 3.** (1) Zgłoszenia do rejestru zakładów mleczarskich wywozowych przyjmują właściwe izby rolnicze. W zgłoszeniu należy wymienić nazwę i adres zakładu mleczarskiego, jego właściciela, rozmiary produkcji (§ 2) oraz zaznaczyć, czy w zakładzie stosuje się pasteryzację do  $+86^{\circ}$  C i czyste kultury. Ponadto zgłoszenie powinno zawierać zobowiązanie niezwłocznego powiadomienia izby rolniczej o każdorazowym obniżeniu produkcji poniżej 52 kg masła dziennie.

(2) Izba rolnicza w ciągu miesiąca po otrzymaniu zgłoszenia powinna orzec, czy zakład mleczarski, ubiegający się o uznanie za wywozowy (wpisanie do rejestru zakładów mleczarskich wywozowych), odpowiada wymaganiom ustalonym w § 2.

(3) Jeżeli zakład mleczarski odpowiada wymaganiom ustalonym w § 2 izba rolnicza niezwłocznie wpisze go do odpowiedniej części rejestru zakładów mleczarskich wywozowych, o czym zawiadomi Centralną Stację Badania Masła (§ 20) i właściciela oraz ogłosi na jego koszt w Monitorze Polskim.

(4) W razie stwierdzenia, że dzienna produkcja zakładu mleczarskiego, wpisanego do rejestru zakładów mleczarskich wywozowych, jest niższa niż 52 kg masła dziennie, izba rolnicza skreśli zakład z rejestru. W razie stwierdzenia, że zakład, wpisany do części II rejestru, przestał stosować pasteryzację do  $+86^{\circ}$  C lub czyste kultury przy produkcji masła przeznaczonego do wywozu jako masło standaryzowane, izba rolnicza skreśli zakład z części II i wpisze go do części I rejestru zakładów mleczarskich wywozowych.

(5) Skreślenie zakładu z rejestru zakładów mleczarskich (art. 6 ustawy o mleczarstwie) powoduje natychmiastowe skreślenie tego zakładu z rejestru zakładów mleczarskich wywozowych.

(6) O skreśleniu zakładu z rejestru zakładów mleczarskich wywozowych oraz o przeniesieniu zakładu z jednej części rejestru do drugiej izba rolnicza niezwłocznie zawiadomi

Centralną Stację Badania Masła i właściciela oraz ogłosi na jego koszt w Monitorze Polskim.

**§ 4.** Jako standaryzowane może być wywożone masło:

1) które zostało wytworzone w zakładzie, wpisanym do części II rejestru zakładów mleczarskich wywozowych,

2) którego temperatura w czasie badania nie przekracza  $+10^{\circ}$  C w okresie od 1 października do 30 kwietnia lub  $+4^{\circ}$  C w okresie od 1 maja do 30 września,

3) którego waga netto, łącznie z papierem pergaminowym i solą, w opakowaniu beczkowym wynosi 51,1 kg. Dopuszcza się do wywozu jednostki o wadze nieco wyższej, nie przekraczającej jednak 51,4 kg. W opakowaniu skrzynkowym waga masła powinna wynosić 25,5 kg, nie więcej jednak jak 25,7 kg,

4) w którym nie stwierdzono niewłaściwych domieszek,

5) które przy ocenie jakości otrzyma:  
za smak, zapach i topliwosć od 40 do 50 punktów,

za strukturę i konsystencję od 23 do 25 punktów,

za kolor 4 lub 5 punktów,

za solenie od 8 do 10 punktów,

za ubicie i opakowanie 9 lub 10 punktów,

6) co do którego przy badaniu analitycznym stwierdzono:

a) że zawartość wody nie przekracza 16%,  
b) dodatni wynik reakcji na pasteryzację,  
c) refrakcję w granicach od 40,0<sup>o</sup> do 45,5<sup>o</sup>,  
d) zabarwienie w świetle lampy kwarcowej — właściwe dla naturalnego masła krowiego,

e) liczbę Reichert — Meissl'a w granicach od 24,0<sup>o</sup> do 34,0<sup>o</sup>,

f) liczbę Polensky'ego w granicach od 1,5<sup>o</sup> do 3,5<sup>o</sup>.

Badania, wymienione pod lit. e) i f), przeprowadzane będą w przypadku otrzymania wątpliwych wyników badań, wyszczególnionych pod lit. c) lub d).

**§ 5.** Jako niestandaryzowane może być wywożone masło, które zostało wytworzone w zakładzie wpisanym do rejestru zakładów mleczarskich wywozowych, odpowiada wymaganiom ustalonym w § 4 pkt 2), 3), 4) i 6) z wyjątkiem litery b) (reakcja na pasteryzację) oraz nie wykazuje oznak wolnej wody jak również zepsucia, a mianowicie: zjełczenia, stęchlizny i pleśni.

**§ 6.** (1) Ustala się jako jednostki opakunkowe beczki o pojemności 51,1 kg i skrzynki o pojemności 25,5 kg masła.

(2) Beczki powinny być czyste, suche, niezapleśniałe, nieuszkodzone i dobrze złożone. Klepki i denka powinny być wykonane z drzewa bukowego, z obu stron dokładnie oheblowanego. Maksymalne natężenie barwy beczki

nie powinno przekraczać koloru różowobrazowego. Odcień beczki powinien być jasny. Beczka nie powinna wywierać wrażenia pasiastości; jedynie na dolnym denku dopuszczalne są deseczki, różniące się między sobą natężeniem barwy. Średnica sęków na klepkach nie powinna przekraczać 6 mm. Niedopuszczalne są sęki grożące wypadnięciem. Denka powinny być wolne od sęków. Beczka powinna być ściągnięta 4 parami obręczy z wikliny lub leszczyny jednakowej barwy, dokładnie oczyszczonych z kory i nieuszkodzonych, mocno nabitych na beczkę i przymocowanych gwoździakami nie przechodzącymi do wnętrza beczki. Ustala się następujące wymiary beczki: obwód zewnętrzny w najszerszym miejscu 1.290 — 1.330 mm, odległość między denkami mierzona w beczce w linii prostej 510 — 520 mm, grubość klepek od 8 — 9 mm, długość klepki 570 — 580 mm, średnica denka 330 — 340 (mierzona z zacięciem), grubość denka 9 — 10 mm. Wolna przestrzeń pomiędzy bryłą masła, a wátorem nie powinna przekraczać 10 mm.

(3) Beczki powinny być wysłane papierem pergaminowym roślinnym tak ułożonym, by brzegi papieru dokładnie okrywały bryłę masła, tworząc pod górnym denkiem (wiekiem) rozetę; ponadto na górnej i dolnej powierzchni masła powinien się znajdować krążek papieru pergaminowego.

(4) Skrzynki powinny być czyste, suche, niezapleśniałe, nieuszkodzone, o ściankach dobrze złożonych, wykonane z drzewa pozbawionego zapachu i sęków grożących wypadnięciem, z obu stron oheblowanego, koloru jasnego i jednolitego. Średnica sęków nie powinna przekraczać 6 mm. Wymiary wewnętrzne skrzynek powinny wynosić: długość 390 — 395 mm, szerokość 270 — 275 mm, wysokość 275 — 280 mm. Wolna przestrzeń pomiędzy bryłą masła a przykrywą nie powinna przekraczać 5 mm.

(5) Skrzynki powinny być wysłane papierem pergaminowym roślinnym, podwójnie złożonym, tak aby jeden arkusz tego papieru wyścielał boki skrzynki, drugi zaś dno i przykrywę, wypełniając kąty skrzynki.

**§ 7.** (1) Na każdej jednostce opakunkowej, dostarczonej eksporterowi (§ 9) celem wywozu za granicę, zakład mleczarski powinien oznaczyć numer zakładu w rejestrze zakładów mleczarskich (na czołowej klepce beczki lub w lewym dolnym rogu czoła skrzynki) oraz numer kolejny jednostki opakunkowej według numeracji przyjętej przez zakład mleczarski.

(2) Na górnej powierzchni bryły masła zakład powinien umieścić kartkę z oznaczonym na niej numerem zakładu w rejestrze zakładów mleczarskich oraz numerem kolejnym jednostki opakunkowej według numeracji przyjętej przez zakład mleczarski.

(3) Potrzebną ilość kartek będzie dostarczać zakładom mleczarskim wywozowym Centralna Stacja Badania Masła. Umieszczanie na

bryle masła innych kartek niż dostarczone przez Centralną Stację Badania Masła jest zabronione. Wzór kartek oraz sposób postępowania przy ich wydawaniu i sprawdzaniu wykorzystania przez zakłady mleczarskie ustali Ministerstwo Rolnictwa i Reform Rolnych.

(4) Masło przeznaczone do wywozu za granicę nie może być poza zakładem mleczarskim, w którym zostało przygotowane, przekładane do innego opakowania (beczki, skrzynki, pergaminu) ani poddawane jakimkolwiek innym zabiegom.

(5) Na każdej jednostce opakunkowej, zgłoszonej do Stacji Badania Masła celem wywozu za granicę, eksporter powinien umieścić numer zakładu mleczarskiego w rejestrze zakładów mleczarskich, kolejny numer jednostki opakunkowej według numeracji eksportera (na przykrywie beczki lub na czole skrzynki), wagę masła netto, napis świadczący o soleniu lub niesoleniu oraz znak eksportera.

(6) Rozmieszczenie i wielkość napisów, barwa, kształt cyfr i liter podane są w załącznikach Nr 1 i 2.

**§ 8.** O ile tego wymagają warunki, istniejące w państwach importujących, Ministerstwo Rolnictwa i Reform Rolnych może w porozumieniu z Ministerstwem Przemysłu i Handlu zezwalać na odchylenia od wymagań ustalonych w §§ 4—7.

**§ 9.** (1) Do wywożenia masła za granicę będą uprawnione tylko te przedsiębiorstwa eksportowe (eksporterzy), które Centralna Stacja Badania Masła wpisze do rejestru przedsiębiorstw eksportowych.

(2) Centralna Stacja Badania Masła wpisuje do rejestru przedsiębiorstw eksportowych:

- 1) przedsiębiorstwa handlowe, posiadające świadectwa przemysłowe dla przedsiębiorstw handlowych I kategorii,

- 2) spółdzielnie, posiadające świadectwa przemysłowe dla przedsiębiorstw handlowych oraz

- 3) zakłady mleczarskie wywozowe w odniesieniu do masła własnej produkcji — o ile opinia zasięgnięta o tych przedsiębiorstwach w myśl ust. (4) nie jest ujemna.

(3) Przedsiębiorstwa, które chcą być wpisane do rejestru przedsiębiorstw eksportowych, powinny zgłosić to pisemnie do Centralnej Stacji Badania Masła. W zgłoszeniu należy wymienić nazwę, rodzaj i adres przedsiębiorstwa oraz jego właściciela, imię i nazwisko odpowiedzialnego przedstawiciela przedsiębiorstwa, rodzaj i numer posiadanego świadectwa przemysłowego, o ile to wynika z ust. (2), adres chłodni, w której eksporter zamierza magazynować zgłaszane do badania masło oraz w dwóch egzemplarzach projekt znaku, jakim eksporter zamierza oznaczać wysyłane masło (znak eksportera). Spółdzielnie należące do związków rewizyjnych powinny ponadto wymienić związek rewizyjny, do którego należą.

(4) Centralna Stacja Badania Masła przed wpisaniem przedsiębiorstwa do rejestru przedsiębiorstw eksportowych powinna zasięgnąć opinii:

1) o przedsiębiorstwie handlowym (ust. (2) pkt 1)) — właściwej izby przemysłowo-handlowej,

2) o spółdzielni (ust. (2) pkt 2)) — właściwego związku rewizyjnego lub Państwowej Rady Spółdzielczej, jeżeli spółdzielnia nie jest zrzeszona w związku rewizyjnym.

(5) Jeżeli Centralna Stacja Badania Masła otrzyma o przedsiębiorstwie, ubiegającym się o wpisanie do rejestru przedsiębiorstw eksportowych lub już wpisanym do tego rejestru, należycie umotywowaną ujemną opinię jednej z odpowiednich instytucji, określonych w ustępie poprzednim, lub Państwowego Instytutu Eksportowego, albo jeżeli stwierdzi, że właściciel lub odpowiedzialny przedstawiciel takiego przedsiębiorstwa był karany za przestępstwa popełnione z chęci zysku lub z mocy art. 15 ust. (1) pkt 2) albo ust. (2) pkt 2) lub 3) tegoż artykułu ustawy o mleczarstwie — zawiadamia o tym Ministerstwo Rolnictwa i Reform Rolnych, które orzeka o odmowie wpisania lub o skreśleniu przedsiębiorstwa z rejestru.

(6) Jeżeli Centralna Stacja Badania Masła uzna, że znak eksportera nie jest odpowiedni, zażąda przedstawienia nowego projektu znaku, odpowiadającego udzielonym przez siebie wskazówkom.

§ 10. (1) Zgłaszając masło do Stacji Badania Masła celem wywozu, eksporter powinien na piśmie (zał. Nr 3):

1) podać numery i nazwy zakładów mleczarskich, numery jednostek opakunkowych według kolejnej numeracji przyjętej przez zakład mleczarski (§ 7 ust. (1)) oraz ilość i numery jednostek opakunkowych według kolejnej numeracji przyjętej przez eksportera (§ 7 ust. (5));

2) podać chłodnię, w której zamagazynowano przesyłkę (wszystkie jednostki opakunkowe objęte zgłoszeniem) i zobowiązać się do zachowania w całości zabezpieczeń, nałożonych przez Stację Badania Masła;

3) załączyć dowód uiszczenia opłaty za badanie w wysokości, ustalonej na podstawie § 19.

(2) Każde zgłoszenie może obejmować masło tylko jednego typu (standaryzowane, niestandaryzowane).

§ 11. (1) Masło zgłoszone (§ 10) powinno być od chwili zgłoszenia aż do chwili załadowania celem wywozu za granicę w całości złożone w chłodni, położonej w jednej z miejscowości, w których czynne są Stacje Badania Masła lub Punkty Próbobiorcze (§ 20).

(2) Chłodnie powinny być czyste, suche, bielone wapnem; powinny one posiadać stałą instalację chłodniczą i oświetleniową oraz wagę do ważenia masła o nośności 100 kg. Waga ta powinna być corocznie wyremontowana i legalizowana.

(3) Ciepłota w chłodniach w czasie przechowywania w nich masła nie może przekraczać w okresie od 1 października do 30 kwietnia  $+10^{\circ}$  C, a w czasie od 1 maja do 30 września  $+4^{\circ}$  C.

§ 12. Stacja Badania Masła sprawdza zgodność przesyłki ze złożonym zgłoszeniem (§ 10), po czym może ją zabezpieczyć w miejscu zamagazynowania.

§ 13. (1) Stacja Badania Masła pobiera próbki z każdej grupy jednostek opakunkowych, pochodzących z jednego zakładu mleczarskiego.

(2) Próbki pobierane będą z przynajmniej 10% zgłoszonych jednostek opakunkowych każdego rodzaju (beczki, skrzynki), pochodzących z jednego zakładu mleczarskiego.

(3) Z każdej jednostki opakunkowej może być pobrana próbka w ilości nie większej niż 0,1 kg masła.

(4) Stacja Badania Masła może pobrać próbki ponownie, jeżeli uzna to za potrzebne, jednakże wszystkie pobrane próbki z jednej jednostki opakunkowej nie mogą przekraczać 0,1 kg masła.

(5) Pozostałość próbek masła po dokonaniu badania Stacja powinna należycie zabezpieczyć i przechowywać w ciągu 1 miesiąca.

(6) Eksporter lub jego pełnomocnik może być obecny przy pobieraniu próbek.

(7) Stacja Badania Masła przeprowadza badanie i wydaje orzeczenie w ciągu 24 godzin od chwili pobrania pierwszej próbki z przesyłek zamagazynowanych w miejscowości, w której znajduje się laboratorium Stacji Badania Masła, lub w ciągu 36 godzin, jeżeli laboratorium Stacji Badania Masła znajduje się w innej miejscowości.

§ 14. (1) W przypadku dodatniego wyniku badań co do wymagań ustalonych w §§ od 4 do 7 Stacja Badania Masła nie zdejmując swoich zabezpieczeń, jeżeli je nałożyła w myśl § 12:

1) na środku denka (wieka) beczki lub czołowej ściance skrzynki, zawierającej masło standaryzowane, przyłoży znak według wzoru załącznika Nr 4, po czym na tym znaku przyłoży pieczęć według wzoru załącznika Nr 5 w ten sposób, aby pieczęć ta pokryła część znaku i sięgała na denko lub ściankę,

2) na środku denka (wieka) beczki lub czołowej ściance skrzynki, zawierającej masło niestandaryzowane, przyłoży pieczęć według wzoru załącznika Nr 5,

3) wyda eksporterowi zaświadczenie stwierdzające, że zbadana przesyłka masła odpowiada wymaganiom ustalonym w niniejszym rozporządzeniu (załącznik Nr 6).

(2) Czynności, przewidziane w ustępie poprzedzającym, powinny być wykonane przez Stację Badania Masła przed upływem terminów określonych w § 13 ust. (7).

(3) Dopuszczone do wywozu za granicę przesyłki masła mogą być w miejscu zamaga-

zynowania, w czasie transportu i w punktach granicznych ponownie badane przez specjalnie w tym celu upoważnionych przedstawicieli Centralnej Stacji Badania Masła, jednakże tylko co do warunków przechowywania (§ 11), transportu (§ 18) oraz wad opakowania (§ 6), powstałych po wydaniu zaświadczenia. W razie stwierdzenia, że warunki przechowywania lub transportu nie odpowiadają przepisom § 11 lub § 18 przedstawiciel Centralnej Stacji Badania Masła może wstrzymać wysyłkę wszystkich badanych jednostek opakunkowych, czyniąc o tym odpowiednią wzmiankę w zaświadczeniu. W razie natomiast stwierdzenia, że poszczególne jednostki opakunkowe wykazują wady opakowania, przedstawiciel Centralnej Stacji Badania Masła powinien wstrzymać wysyłkę tych jednostek opakunkowych za granicę, czyniąc o tym odpowiednią wzmiankę w zaświadczeniu. W każdym z wymienionych przypadków przedstawiciel Centralnej Stacji Badania Masła powinien podać na odwrotnej stronie zaświadczenia wyszczególnienie wstrzymanych jednostek opakunkowych oraz przyczyny wstrzymania.

**§ 15.** Wynik badania będzie uznany za ujemny:

1) dla wszystkich jednostek opakunkowych, pochodzących z tego samego zakładu mleczarskiego, jeżeli choć jedna z nich nie będzie odpowiadała któremukolwiek z wymagań ustalonych w §§ 4 i 5,

2) dla poszczególnych jednostek opakunkowych, jeżeli nie będą one odpowiadały któremukolwiek z wymagań ustalonych w §§ 6 i 7.

**§ 16.** (1) W przypadku ujemnego wyniku badań masła standaryzowanego, jeżeli eksporter nie zamierza wywieźć masła jako niestandaryzowane lub w przypadku ujemnego wyniku badania masła niestandaryzowanego, Stacja Badania Masła pozostawi masło do dyspozycji eksportera, zawiadamiając go o tym niezwłocznie, przy czym skasuje swoje zabezpieczenie, jeżeli je nałożyła w myśl przepisu § 12.

(2) W przypadku ujemnego wyniku badania masła standaryzowanego, jeżeli eksporter zamierza wywieźć to masło jako niestandaryzowane, a masło odpowiada wymaganiom ustalonym w § 5, Stacja Badania Masła postąpi stosownie do postanowień § 14 ust. (1) pkt 2) i 3).

(3) Ponadto, gdy zachodzi uzasadnione podejrzenie, że eksporter wprowadza w obrót masło, podpadające pod przepisy art. od 1 do 6 rozporządzenia Prezydenta Rzeczypospolitej z dnia 22 marca 1928 r. o dozorze nad artykułami żywności i przedmiotami użytku (Dz. U. R. P. Nr 36, poz. 343), Stacja Badania Masła zawiadomi niezwłocznie właściwe organa władzy państwowej.

**§ 17.** (1) Zaświadczenie Stacji Badania Masła traci moc obowiązującą po upływie 7 dni od daty jego wystawienia (§ 14).

(2) Jeżeli przesyłka, przeznaczona do wywozu drogą morską z jednego z portów polskiego obszaru celnego, zostanie w ciągu 4 dni od daty wystawienia zaświadczenia zamażynowana w chłodni, położonej w jednym z tych portów, ważność zaświadczenia dla tej przesyłki traci moc obowiązującą po upływie 10 dni od daty jego wystawienia.

(3) Przesyłki określone w ust. (2), po upływie terminu ważności zaświadczenia, podlegają ponownemu badaniu co do opakowania oraz wymagań określonych w § 4 pkt 2), 3) i 5), jeżeli masło jest standaryzowane lub co do oznak wolnej wody oraz zjełczenia, stęchlizny i pleśni, jeżeli masło jest niestandaryzowane.

**§ 18.** Dopuszczone do wywozu za granicę przesyłki masła powinny być przewożone w wagonach-lodowniach.

**§ 19.** (1) Eksporter, zgłaszający masło do badania celem wywozu, powinien z góry uiścić należność za badanie.

(2) Wysokość opłat za badanie masła zostanie ustalona w zarządzeniu wydanym przez Ministra Rolnictwa i Reform Rolnych w porozumieniu z Ministrem Przemysłu i Handlu.

(3) Wpłacone należności za badanie nie podlegają zwrotowi.

(4) Niezależnie od opłat za badanie eksporter, zgłaszający przesyłkę, obowiązany jest dostarczyć Stacji Badania Masła należytej pomocy do wykonania wszelkich czynności, związanych z kontrolą przesyłki w miejscu jej zamażynowania (§ 11 i 12).

**§ 20.** (1) Bezpośredni nadzór nad wywozem masła za granicę sprawuje Muzeum Przemysłu i Rolnictwa w Warszawie.

(2) Organami Muzeum Przemysłu i Rolnictwa w zakresie wykonywania nadzoru na podstawie rozporządzenia niniejszego są: Centralna Stacja Badania Masła w Warszawie oraz Stacje Badania Masła i Punkty Próbobiorcze w miejscowościach, których wykaz Minister Rolnictwa i Reform Rolnych poda do publicznej wiadomości w drodze obwieszczenia w Monitorze Polskim.

**§ 21.** (1) Rozporządzenie niniejsze wchodzi w życie po upływie dwóch tygodni od dnia ogłoszenia z wyjątkiem przepisów § 6 i § 7 ust. (2) i (3), które wchodzi w życie z dniem 1 września 1938 r.

(2) Z dniem wejścia w życie rozporządzenia niniejszego traci moc obowiązującą rozporządzenie Ministra Rolnictwa i Reform Rolnych z dnia 15 października 1936 r. wydane w porozumieniu z Ministrem Przemysłu i Handlu o wywozie masła za granicę (Dz. U. R. P. Nr 82, poz. 569) z wyjątkiem § 6, który traci moc obowiązującą z dniem 1 września 1938 r.

Minister Rolnictwa i Reform Rolnych:

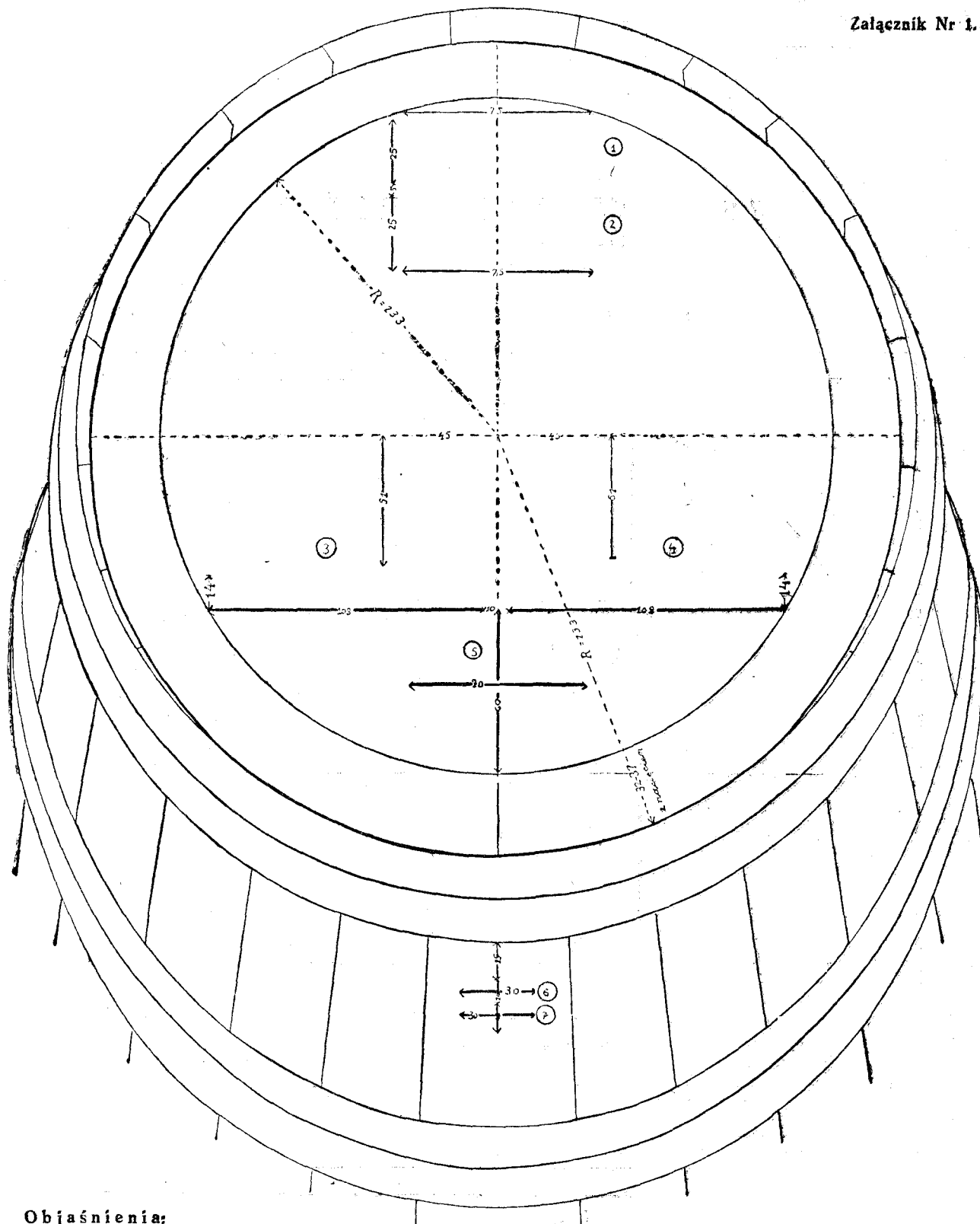
*J. Poniatowski*

# ZNAKOWANIE BECZKI

(przykrywy i czołowej klepki)

Załączniki do rozp. Min. Roln.  
i Ref. Roln. z dnia 23 czerwca  
1938 r. (poz. 384).

Załącznik Nr 1.



## Objaśnienia:

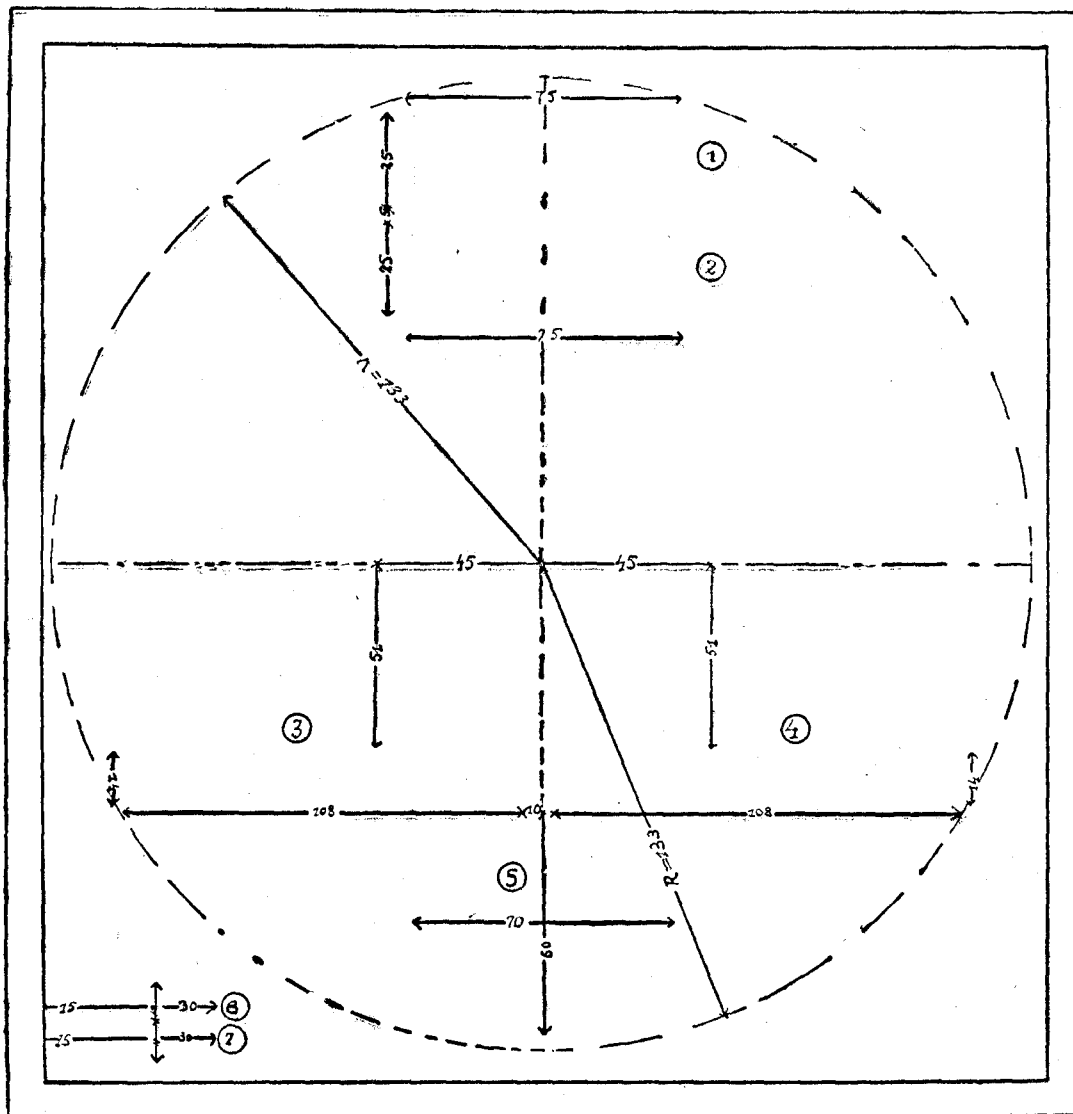
- 1) Nr zakładu mleczarskiego w rejestrze umieszczony przez eksportera (krój liter i cyfr — grotesk ściągły 72-punktowy).
- 2) Kolejny numer jednostki opakunkowej wg numeracji eksportera (krój cyfr — grotesk ściągły 72-punktowy).
- 3) Waga netto (krój liter i cyfr — blok ściągły 48-punktowy).
- 4) Napis świadczący o soleniu lub niesoleniu (krój liter — blok ściągły 48-punktowy).
- 5) Znak eksportera w ramce zamkniętej (o rozmiarach nie przekraczających powierzchni 60 X 70 mm).

- 6) Nr zakładu mleczarskiego w rejestrze, umieszczony przez zakład mleczarski (o rozmiarach nie przekraczających  $30 \times 10$  mm).  
 7) Kolejny numer jednostki opakunkowej wg numeracji zakładu mleczarskiego (o rozmiarach nie przekraczających  $30 \times 10$  mm).

**UWAGA:** Skala wymiarów w milimetrach.

Załącznik Nr 2.

## ZNAKOWANIE SKRZYŃKI (czołowej ścianki)



U w a g a: objaśnienia przy załączniku Nr 1.

pieczęć  
przedsiębiorstwa eksportowego  
(eksportera)

Załącznik Nr 3.

....., dnia.....193.....r.

Nr rejestracyjny .....

DO  
STACJI BADANIA MASŁA

w.....

Stosownie do § 10 rozporządzenia Ministra Rolnictwa i Reform Rolnych z dnia 23 czerwca 1938 r. (Dz. U. R. P. Nr 49, poz. 384) zgłaszam(y) przesyłkę masła wyszczególnioną na odwrocie do wywozu jako masło standaryzowane — niestandaryzowane i jednocześnie załączam(y) dowód uiszczenia opłaty za badanie na sumę zł .....

Przesyłka niniejsza zamagazynowana w.....w chłodni  
nazwa miejscowości  
.....zostanie wysłana przez stację graniczną  
dokładny adres  
w.....do .....,  
nazwa stacji granicznej nazwa kraju przeznaczenia

W myśl § 10 powołanego na wstępie rozporządzenia zobowiązuję(my) się do zachowania w całości zabezpieczeń, nałożonych na jednostki opakunkowe przez Stację Badania Masła.

W razie nieprzyjęcia masła do wywozu jako masło standaryzowane zgłaszam(y) je do wywozu jako niestandaryzowane — proszę(imy) o pozostawienie go do mojej (naszej) dyspozycji.

1 załącznik: dowód uiszczenia opłat za badanie.

.....  
podpis odpowiedzialnego przedstawiciela eksportera

- Uwagi: 1) niepotrzebne zdania lub słowa w treści skreślić.  
2) zgłoszenie należy wypełnić w dwóch jednobrzmiących egzemplarzach.





Załącznik Nr 4.

Objaśnienia:

Napis „Czyste masło” i napis w języku kraju przeznaczenia - koloru czarnego

① Miejsce na napis „Czyste masło” w języku kraju przeznaczenia.

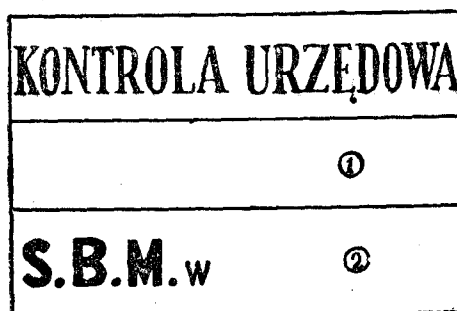
Tło koloru czerwonego.

Granica i napis „Polska” - koloru białego.

Wymiary: 90 mm. x 90 mm.

Załącznik Nr 5.

Wzór znaku  
Stacji Badania Masła  
dla masła niestandardyzowanego

Objaśnienia:

① Data wystawienia zaświadczenia.

② Nazwa miejscowości, w której znajduje się S. B. M.

Wymiary 60 mm X 40 mm.

Załącznik Nr 6.

MUZEUM PRZEMYSŁU I ROLNICTWA W WARSZAWIE ..... dn. .... 193...r.  
 STACJA BADANIA MASŁA

w.....

## ZAŚWIADCZENIE Nr.....

ważne do dnia ..... w razie złożenia  
 przesyłki w chłodni ważne do dnia .....

Stacja Badania Masła w ..... stwierdza niniejszym, że przesyłka  
 masła zgłoszona przez

.....  
nazwa przedsiębiorstwa eksportowego.....  
znak eksportera.....  
kraj przeznaczenia

Numery jednostek opakunkowych wg numeracji eksportera									
od	do	od	do	od	do	od	do	od	do

Ilość jednostek:

waga w kilogramach:

beczek .....

brutto .....

skrzynek .....

netto .....

została w dniu ..... zbadana i uznana za odpowiadającą przepisom rozporządzenia  
 Ministra Rolnictwa i Reform Rolnych z dnia 23 czerwca 1938 r. wydanego w porozumieniu  
 z Ministrem Przemysłu i Handlu o wywozie masła za granicę (Dz. U. R. P. Nr 49, poz. 384).

M. P.

.....  
Kierownik Stacji Badania Masła

Uwagi w związku z kontrolą, dokonaną na podstawie § 14 ust. 3 powołanego rozporządzenia

.....  
Podpis delegata Centralnej Stacji Badania Masła

Chłodnia w ..... dnia ..... Nr .....

## Stwierdzenie przechowania masła w chłodni

Zarząd Chłodni stwierdza, że niniejsza przesyłka masła była przechowywana w komorach chłod-  
 niczych w okresie od dn. .... do dnia ..... w temperaturze ..... °C.

M. P.

podpis